

Kehtiva õigussüsteemi kitsaskohad ja mis läheb paremaks tsiviilkriisi ja riigikaitse seadusega

Kehtivas õigussüsteemis on kahe maailma eraldiseisval arendamisel jäänud mõned teemad n-õ toolide vahele või on need lahendatud puudulikult – ühe sektori ja valdkonna vaatest. Samuti ilmestab kehtivat õigussüsteemi (eri)kordade paljus, mis saab alguse juba põhiseadusest. Nii eristab põhiseadus Vabariigi Valitsuse väljakuulutatavat eriolukorda ning Riigikogu väljakuulutatavaid sõjaseisukorda ja erakorralist seisukorda. Samuti on kehtivas õiguses kasutusel kõrgendatud kaitsevalmidus riigikaitsealisteks sündmusteks, mis eeldab Riigikogu heakskiitu, ning hädaolukorra oht ja hädaolukord tsiviilkriisideks. Veel võib leida arvukaid olukordi ja sündmuseid valdkonna eriseadustest, nagu näiteks ulatuslik päästesündmus, korrakaitsealased sündmused, kiirgushädaolukord, maagaasi hädaolukord, massilisest sisserändest põhjustatud hädaolukord jne. Lisaks tunneb kehtiv õigus ka mobilisatsiooni ja demobilisatsiooni.

Kõikideks eelmainitud olukordadeks valmistumist planeeritakse ühe sündmuse põhiselt ja erinevate õigusaktide alusel ning kui sündmus käes, siis juhitakse ka lahendamist erinevalt. Küll aga tuleb esile tuua asutustevahelist koostööd, mida tehakse hädaolukorra plaanide koostamisel. Sellest viimasest on siiski puudu sõjalisteks kriisideks valmistumisel. Ülesannete jäävusest tulenevalt on vajalik püüelda kriisides ka juhtimiskorralduse jäävuse poole. Kehtivas kriiside lahendamise õigussüsteemis tekib kriiside ajal erinevaid juhtimistasandeid, mida ei ole rahuajal ning mille toimimist ei ole kriiside välisel ajal harjutatud (nt eriolukorra tööde juhid, sisekaitseülem).

Põhiseadus näeb ette järgmised erikorrad ja olukorrad (seega peavad need meie õiguskorras kajastuma ja neid ei saa n-õ ära kaotada): eriolukord, erakorraline seisukord, sõjaseisukord, mobilisatsioon ja demobilisatsioon. Järgnevalt on esitatud ülevaade hädaolukorraks, eriolukorraks, kõrgendatud kaitsevalmiduseks, sõjaseisukorraks ja erakorraliseks seisukorraks valmistumisest, nende olukordade lahendamisest ning erinevate otsustustasandite rollidest ja kehtiva regulatsiooni kitsaskohtadest. Samuti tuuakse esile mobilisatsioon, demobilisatsioon ning erinevad otsused, mis ei sõltu ühestki erikorrast, kuid on samuti vajalikud kriiside lahendamiseks. Analüüs sisaldab nii COVID-kriisi, erinevate tormide tõttu tekkinud ulatuslike elektri- ja muude elutähtsate teenuste (side, vedelkütuse kättesaadavus, veevärk, kaugküte, sularaha kättesaadavus) katkestuste kui ka Ukraina sõja, sh põgenike sisserände õppetunde ning tsiviilkriisi ja riigikaitse seadusega tehtavaid muudatusi, et olemasolevat süsteemi korrastada ja luua tänapäevastele komplekssetele kriisidele vastav õigusraamistik.

Käesolevas dokumendis kasutatakse mõisteid *tsiviilkriis* ja *riigikaitsealine kriis*. Tsiviilkriisi all mõeldakse olukorda, mis võib põhjustada tõsiseid ja ulatuslikke häireid ühiskonna toimimises või ohustada vahetult paljude inimeste elu ja tervist või põhjustada suure varalise, majandusliku või keskkonnakahju, sealhulgas loodusõnnetus, katastroof või nakkushaiguse levik (nt Estonia katastroof, COVID-kriis, Saaremaa torm ja veekriis).

Riigikaitse kriisiga on tegu, kui on vajalik tagada Eesti Vabariigi iseseisvus ja sõltumatus, maa-ala, territoriaalmere ja õhuruumi lahutamatu ja jagamatu terviklikkus ning põhiseaduslik kord

1. Hädaolukord

Hädaolukord ja hädaolukorra oht on reguleeritud hädaolukorra seaduses (HOS). Hädaolukorra otsustab valdkonna eest vastutava asutuse juht. Elutähtsate teenusete katkestuse korral otsustab hädaolukorra elutähtsa teenuse osutaja (nt Elektrilevi) või elutähtsat teenust korraldav asutus (nt Kliimaministeerium). Elutähtsa teenuse katkestuse korral on määratletud, kui suur katkestus kvalifitseerub hädaolukorraks. Teiste hädaolukordade puhul on hädaolukordadeks kvalifitseeruvad tingimused mõnede sündmuste puhul kirjeldatud hädaolukorra lahendamise plaanides.

Sisuliselt võimaldab hädaolukord varem sõlmitud koostöölepetelt tolm pühkida ja olukorda koos teiste asutustega lahendada hakata. Kui olukorra lahendamiseks on vaja teiste asutuste kaasabi, rakendatakse varem kokku lepitud koostöökokkulepped.

Ülesannete jäävusest tulenevalt on kõikide asutuste ülesandeks oma valdkonda kuuluva sündmuse lahendamine, kuid hädaolukorra lahendamise plaanides (ehk HOLPides) on asutuste omavahelises koostöös kokku lepitud ning meetmete rakendamisel tuginetakse valdkondlikele eriseadustele (päästeseadus, korrakaitseadus, küberturvalisuse seadus, veterinaarseadus, nakkushaiguste ennetamise ja tõrje seadus jne).

Kui hädaolukord on mastaapne või ületab asutuste suutlikkust, on Vabariigi Valitsusel võimalus välja kuulutada eriolukord.

Hädaolukordade lahendamise eest vastutavad asutused on olenevalt valdkonnast kas Politsei- ja Piirivalveamet, Päästeamet, Terviseamet, Keskkonnaamet, Riigi Infosüsteemi Amet, Kaitsevägi, Põllumajandus- ja Toiduamet, Kaitsepolitseiamet, Eesti Pank, kohaliku omavalitsuse üksus, Majandus- ja Kommunikatsiooniministeerium, Kliimaministeerium või Sotsiaalministeerium.

Kui korraga on mitu hädaolukorda – nt ulatuslikud metsatulekahjud koroonaajal, siis on hädaolukorda lahendavaid asutusi samuti mitu.

Hädaolukorra meetmed

Hädaolukorra lahendamist juhtiv asutus võib:

- anda täidesaatva riigivõimu asutusele, kohaliku omavalitsuse üksusele või muule avaliku võimu kandjale korraldusi. NB! korralduste andmise õigus on juba hädaolukorra ohu korral
- kohustada massiteabevahendi valdajat ja elektroonilise side ettevõtjat avaldama või edastama muutmata kujul ja tasuta teate hädaolukorra ohu või hädaolukorra ja selle lahendamise kohta.

Päästeamet ja Politsei- ja Piirivalveamet võivad **ulatusliku evakuatsiooni läbiviimisel** kohaldada järgmisi meetmeid:

- küsitlemine ja dokumentide nõudmine
- isikusamasuse tuvastamine
- viibimiskeeld
- vallasasja läbivaatus
- valdusesse sisenemine
- valduse läbivaatus

Lisaks ülaltoodule võib **Politsei- ja Piirivalveamet ulatusliku evakuatsiooni läbiviimisel** kohaldada järgmisi meetmeid:

- isikuandmete töötlemine andmete saamisega sideettevõtjalt

- sõiduki peatamine
- isiku kinnipidamine
- turvakontroll
- isiku läbivaatus
- vallasasja hoiulevõtmine

Vabariigi Valitsus võib

- kohustada massiteabevahendi valdajat ja elektroonilise side ettevõtjat avaldama või edastama muutmata kujul ja tasuta teateid hädaolukorra ohu ja hädaolukorra ja selle lahendamise kohta.

Lisaks tulenevad valdkondlikest seadustest nii asutustele kui ka Vabariigi Valitsusele erinevad õigused, nt võib Raviamet ajutiselt piirata ravimite väljastamist ning lubada erandeid ravimite käitlemise nõuete, ravimi müügiloa nõuete, ravimite kliiniliste uuringute nõuete, ravimi ohutusalase teabe esitamise nõuete ja teabe edastamise nõuete täitmisest. Samuti võib Raviamet piirata ravimireklaami. Nakkushaiguse ennetamise ja tõrje seaduse alusel võib Vabariigi Valitsus rakendada meetmeid, kui on tegu suure ühiskondliku või majandusliku mõjuga otsusega. **Vt täpsemalt lisast.**

2. Eriolukord

Kui hädaolukord eskaleerub, võib Vabariigi Valitsus otsustada eriolukorra. Eriolukorra lahendamise juhiks saab määrata ühe ministritest, lisaks saab määrata veel ühe juhtimistasandi, milleks on eriolukorra tööde juhid, kes alluvad eriolukorra juhile. Lisaks tegutseb veel olukorda vahetult lahendav asutus, nt Terviseamet, Riigi Infosüsteemi Amet ning omavalitsusüksuste kriisikomisjonid. Nagu eelnevalt mainitud, võib Vabariigi Valitsus loodusõnnetusest, katastroofist või nakkushaiguse levikust põhjustatud hädaolukorra lahendamiseks välja kuulutada eriolukorra, kui hädaolukorda ei ole võimalik lahendada ilma HOSis sätestatud juhtimiskorraldust või meetmeid rakendamata. Eriolukord võib olla üle-eestiline või piirkondlik. Enne kui Vabariigi Valitsus saab eriolukorra välja kuulutada, peab sellele eelnema ametkonna otsustatud hädaolukord, st et ilma eelneva hädaolukorrata ei saa olla eriolukorda.

HOSi koostamisel lähtuti põhimõttest, et eriolukord on kitsalt ühes valdkonnas ning selle juht on valdkonna minister. Nii COVID-kriis kui ka suurõppus CREVEX näitasid, et päriselus see alati nii ei tööta ja ei ole rakendatav. Kui üks või mitu hädaolukorda on eskaleerunud eriolukorraks ning puudutatud on paljud asutused ja valdkonnad, siis on valitsuse tasemel vaja kogu teavet ja seega on igati loogiline, et COVID-kriisis määrati eriolukorra juhiks peaminister. Peaminister on samuti üks ministritest ja tema määramine on seetõttu kooskõlas Vabariigi Valitsuse seaduse loogikaga, kuid HOSi koostamisel peeti eriolukorra juhina silmas pigem valdkonna eest vastutavat ministrit. COVID-kriisis tähendas peaministrikeskne juhtimine, et peaminister andis kõik eriolukorra juhi korraldused, kuid sisuliselt arutati kõiki küsimusi Vabariigi Valitsuses kollektiivselt ning pärast arutelu vormistati korraldused vastavalt kas eriolukorra juhi või Vabariigi Valitsuse korraldustena. Kriisi alguses prooviti ka formaati, kus COVID-kriisiga seotud küsimusi arutasid ainult teatud ministrid, mitte terve valitsuse koosseis, kuid üsna ruttu ilmes, et kriisi mõju on laiaulatuslik ning hõlmatud peavad olema kõik valdkonnad. Kriisireguleerimisõppuse CREVEXi üks järeldustest oli, et ei olnud mõistlik määrata stsenaariumijärgse eriolukorra juhiks siseministrit, kuna teemasid, millega nii mahuka õnnetuse puhul tegeleda olid mitmeid, enamik neid väljusid Siseministeeriumi valitsemisalast ning Siseministeeriumi valitsemisala fookus oli suurõnnetuse likvideerimine ning need tegevused said suures osas läbi esimese 48 h jooksul, kuid näiteks Sotsiaalministeeriumi valitsemisala pidi terve kriisi vältel ja ka pärast seda tegelema vältimatu andmisega koostöös KOVidega, samuti psühhosotsiaalse kriisiabiga, Kliimaministeeriumi fookuses oli keskkonnakahjud ning kogu sadamaga seonduv (mereteede taastamine, st kui plahvatuse käigus sadama sügavus muutub jms; kai, sadama taristu, kogu majandustegevuse ümbersuunamine),

elektrikatkestuste likvideerimine; Kaitseministeeriumil oli ülesanne kogu merereostuse likvideerimine; Majandus- ja Kommunikatsiooniministeeriumi eestvedamisel tuli likvideerida sidekatkestused, varude keskuse varude kasutusele võtt, samuti vajadusel varude taastamine. Nagu mainitud, siis osad nendest ülesannetest saavad läbi paari päevaga, osad kestavad aastaid (nt keskkonnakahjude likvideerimine, elanike tagasi kodudesse majutamine). CREVEXi stsenaariumit arvestades oli mõeldamatu määrata ainult üks ministeerium komplekskriisi eest vastutavaks ning seetõttu otsustati, et stsenaariumijärgset eriolukorda juhib Vabariigi Valitsus keskselt eesotsas peaministriga.

Eriolukord annab võimaluse rakendada töökohustust, töösuhete erisusi, asju sundvõõrandada ja sundkasutada, vt edasi täpsemalt.

Kui eriolukord kehtib samal ajal erakorralise seisukorraga, allub eriolukorra juht erakorralise seisukorra juhile ehk peaministrile.¹

Kui eriolukord kehtib samal ajal kõrgendatud kaitsevalmiduse või sõjaseisukorraga siis tuleb alluvussuhe lahendada töökorras. Lähtuda saab põhiseadusest, mille üldsätted sedastavad, et Eesti on iseseisev ja demokraatlik riik. Seega on tsiviilkriiside ja riigikaitsealise samaaegsel esinemisel vajalik tagada esmajärjekorras Eesti iseseisvuse ja demokraatliku riigikorra tagamine.

Vabariigi Valitsuse õigused eriolukorras

- kohustada isikut eriolukorra piirkonnast või selle osast lahkuma ning keelata tal eriolukorra piirkonnas või selle osas viibida
- kehtestada liikumisvabaduse piiranguid (nt 2+2 reegel COVID kriisis)
- piirata avalike koosolekute ja avalike ürituste pidamist eriolukorra piirkonnas või keelata nende pidamise
- otsustada Kaitseväge ja Kaitseliidu kaasamise eriolukorra lahendamiseks
- võimalus teha eelarvestrateegiat piiratud mahus²
- Kaitseväge ja Kaitseliitu saab kaasata eriolukorra tööde tegemisse. Lisaks ka liikluse korraldamise eriolukorra ajal ja turvalisuse tagamise eriolukorra piirkonnas. Nimetatud tegevustesse kaasamisel on vajalik ka **Vabariigi Presidendi** nõusolek.

Eriolukorra juhi (üks ministritest, sh peaministri) õigused eriolukorras

- anda korraldusi olukorra lahendamiseks eriolukorra tööde juhile, asutustele ja muudele avaliku halduse ülesandeid täitvatele isikutele
- kehtestada liikumisvabaduse piiranguid (nt COVIDi ajal kehtestati piirang, et avalikus kohas ei või liikuda ilma maski kandmata, samuti 2+2 reegel)
- rakendada füüsilise isiku suhtes töökohustust (nt võib kohustada isikut päästetöödele kaasa aitama)
- piirata avalike koosolekute ja avalike ürituste pidamist eriolukorra piirkonnas või keelata nende pidamise
- piirata lõppkasutajale sideteenuse osutamist või juurdepääsu sidevõrgule
- otsustada kütteaine, toidu, ravimi või muu äratarvitatava vallasasja sundvõõrandamise riigi omandisse
- otsustada kinnisasja või selle osa, ehitise, sõiduki, masina, seadme või muu vallasasja ajutisse sundkasutusse võtmise

¹ ErSS § 18 lg 7.

² RES § 25.1: Kui eelarvestrateegia koostamise ajal kehtib eriolukord, erakorraline seisukord või sõjaseisukord, võib Vabariigi Valitsus täita eelarvestrateegiale ettenähtud nõudeid osaliselt.

- otsustada valdaja nõusolekuta valdaja kinnisasjal, ehitises või ruumis eriolukorra tööde tegemise, sealhulgas lammutustööde tegemise, puude maharaiumise ja veekogude tõkestamise
- kohustada isikut eriolukorra piirkonnast või selle osast lahkuma ning keelata tal eriolukorra piirkonnas või selle osas viibida
- panna elutähtsa teenuse osutajale kohustuse osutada elutähtsat teenust teatud viisil ja ulatuses (nt kohustada elektrivarustuse taastama kiiremini, kui varem kokku lepiti)
- edastada ohuteateid (nt CREVEXi õppusel mängiti läbi SMS-teavitust ja sireenide kasutamist).

Eriolukorra tööde juhi õigused

- võib otsustada kütteaine, toidu, ravimi või muu äratarvitatava vallasasja sundvõõrandamise riigi omandisse
- võib otsustada kinnisasja või selle osa, ehitise, sõiduki, masina, seadme või muu vallasasja ajutisse sundkasutusse võtmise (nt otsustatakse kellegi auto sundkasutusse võtta)
- võib otsustada eriolukorra piirkonnas valdaja nõusolekuta valdaja kinnisasjal, ehitises või ruumis eriolukorra tööde tegemise, sealhulgas lammutustööde tegemise, puude maharaiumise ja veekogude tõkestamise
- võib kohustada isikut eriolukorra piirkonnast või selle osast lahkuma ning keelata tal eriolukorra piirkonnas või selle osas viibida
- võib panna elutähtsa teenuse osutajale kohustuse osutada teenust teatud viisil ja ulatuses
- rakendada füüsilise isiku suhtes töökohustust
- piirata avalike koosolekute ja avalike ürituste pidamist eriolukorra piirkonnas või keelata nende pidamise
- edastada ohuteateid.

Eriolukorra juhi määratud ametisiku õigused

- rakendada füüsilise isiku suhtes töökohustust
- võib piirata avalike koosolekute ja avalike ürituste pidamist eriolukorra piirkonnas või keelata nende pidamise
- õigus panna sideettevõtjale ettekirjutusega kohustus piirata lõppkasutajale sideteenuse osutamist või juurdepääsu sidevõrgule.

Ametisse nimetamise ja töölepingu sõlmimise õigust omava isiku või tema volitatud isiku õigused eriolukorras (nt asutuse juhi õigused)

- anda täiendavaid ühekordseid töö- või teenistusülesandeid, mille täitmise kohustus ei tulene ametijuhendist, töölepingust ega õigusaktidest
- saata ametnikku või töötajat ilma tema nõusolekuta täitma ülesandeid teise ametiasutusse ja väljapoole tema alalist töö- või teenistuskoha, kui see on vajalik eriolukorra lahendamiseks (nt saata isik appi Terviseametisse COVID-kriisi lahendamaks)
- kehtestada tavapärasest tööajast erineva tööaja, sealhulgas kohaldada töötajale ja ametnikule summeeritud tööaega ning muuta kehtestatud tööajakava töötaja või ametniku nõusolekuta.

PPA koosseisus kaasatud kaitsevälase ja Kaitseliidu liikme õigused eriolukorras

- õigus sõiduk sundpeatada, kui isik ei täida sõiduki peatamise märguannet, võib kasutada teesulgu või kasutades sõiduki sundpeatamise vahendit või relva või muud erivahendit.

Raviameti õigus eriolukorras

- ajutiselt piirata ravimite väljastamist ning lubada erandeid ravimite käitlemise nõuete, ravimi müügiloa nõuete, ravimite kliiniliste uuringute nõuete, ravimi ohutusala teabe esitamise nõuete ja teabe edastamise nõuete täitmisest. Samuti piirata ravimireklaami.

3. Hädaolukorra ja eriolukorra regulatsiooni kitsaskohad

3.1. Hädaolukord kui lokaalne sündmus ning olukorra juhtimine

Hädaolukordade lahendamise mehhanism toimib üksnes teatud tingimustel – **kui on ühte või paari asutust hõlmav ainult tsiviilkriisi olukord, olukorra lahendamine ei ületa asutuse võimekust ega mõjuta suuresti teisi valdkondi ja samal ajal ei ole riigikaitse kriisi**. HOS ei loo raamistikku mitmikisündmusteks valmistumiseks. Lahendamiseks oleme paremini valmis, kui meil on varem koostatud sarnase olukorra lahendamiseks HOLPid. HOLPide eelis on, et need on koostöökokkulepped erinevate asutuste vahel ning need saab iga asutus integreerida oma plaanidesse.

Kui olukord läheb ülalnimetatust komplekssemaks (nt COVID-kriis), siis ilmnevad tühimikud nii õigusmaastikul, planeerimises kui ka juhtimises. Näiteks tõi Saaremaa tabanud lumetorm 2022. a detsembris kaasa nii elektri- ja side- kui ka veevärgi ja kaugkütte teenuste katkestuse ja kohalike teede sõidetavuse takistuse. Kesket tormitagajärgede likvideerimise juhtasutust Eestis ei ole – iga asutus lahendab kriisi vastavalt oma valdkonnale. Seega on keeruline nt Kliimaministeeriumil, kes on vastutav elektrikatkestuste kiire likvideerimise eest, vastutada kaugkütte või veevärgi kiire taastamise eest, mis kuulub üldsegi KOVide vastutusalasse. Seega toob üks torm kaasa selle, et on mitu hädaolukorda ja mitu hädaolukorda juhtivat asutust ning teenuseid korraldavaid ja taastavaid ettevõtteid. Puudu on terviklikust juhtimisest, KOVide kaasatusest kriisi lahendamisse ning elanikkonnakaitse vaatest. HOS näeb ette, et iga lahendav asutus peab tegema plaani oma juhitava (üksik)sündmuse lahendamiseks, komplekssemate sündmuste koos planeerimise nõuet ei ole. HOSi alusel antud määrus³ reguleerib mitmikriise järgmiselt: ühel ja samal ajal lahendatavate hädaolukordade korral teevad hädaolukordade juhid omavahel koostööd ja kooskõlastavad otsused, mis võivad mõjutada hädaolukorra lahendamist, sealhulgas avalikkuse teavitamist. See tähendab, et lahendamisel tehakse koostööd, aga valmistumiseks ühiste plaanide ja õppuste tegemise kohustust ei ole.

Kogu ühiskonda puudutava kriisi lahendamine ei saa olla vaid üksikute asutuste vastutus, laiapindne kriis vajab osaliste tihedat koostööd, avatust ja juhtimisselgust, kes millega tegeleb. Mida laiapõhjalisem kriis, seda kõrgemal juhtimistasandil vajab selle lahendamine koordineerimist. Koroonapandeemia andis hea õppetunni valdkondadeülese kriisi juhtimisest, samuti tuli esile vajadus õigusruumi kohandada. Kui samal ajal toimub ka riigikaitse kriis, läheb juhtimine ja lahendamine palju keerukamaks, selle kohta vt analüüsi lõpuosast.

Probleem, mis tuli teravalt esile ka koroonakriisis, on see, et hädaolukord ei eelda selle väljakuulutamist ega fikseerimist, piisab vaid asutuse juhi nendingust, et minu valdkonnas on hädaolukord ning kõnest teise asutuse juhile, et aktiveerida varem kokku lepitud koostöökokkulepe (HOLP) ja hakata olukorda lahendada. Hädaolukorra otsus on elutähtsate teenuste puhul piiritletud (nt kui elektrit ei ole teatud tunnid, siis on hädaolukord), teiste olukordade ja sündmuste korral on hädaolukorra otsus tunnetuslik.

Koroonakriisis ilmnas vajadus, et kriisi lahendaval asutusel tuleb anda kiiresti korraldusi, sh KOVidele. Seetõttu täiendati keset kriisi HOSi selliselt, et lahendaval asutusel oleks õigus anda korraldusi millegi tegemiseks või mingi tegevuse keelamiseks. Enne koroonakriisi sellist võimalust seadus ette ei näinud.

³ Vabariigi Valitsuse 22.06.2017 määruse nr 112 "Hädaolukorra lahendamise juhtimise, lahendamisel osalevate asutuste ja isikute koostöö, avalikkuse teavitamise ja asustevahelise teabevahetuse ning ulatuslikuks evakuatsiooniks valmistumise ja selle läbiviimise nõuded ja kord" §-s 11

Kuna hädaolukorras tekib lahendamist juhtival asutusel õigus anda nii teistele asutustele kui ka KOVIDele korraldusi, on ülioluline, et asutused ja KOVID oleksid teadlikud, mis hetkest tekib lahendaval asutusel õigus nende tegevusse sekkuda. Kuna hädaolukorda ei pea ka kirjalikult fikseerima, oli koroonakriisi algul segadust palju – kas Terviseamet on hädaolukorra otsustanud, millest alates seda tehtud on, kas juba kehtib, kas Vabariigi Valitsus saab kuulutada välja eriolukorra jne.

Hädaolukorra lahendamisel on HOSi alusel Vabariigi Valitsusel piiratud roll – otsustada üksnes riigi tegevusvarude kasutuselevõtt. HOS näeb küll ette hädaolukorra lahendamisel ministeeriumi rolli, selleks on kriisireguleerimise korraldamine oma valitsemisalas. Tõlgendanud on seda ministeeriumid erinevalt, kuid raami annab ette Vabariigi Valitsuse seadus, mis näeb ette ministeeriumi ülesandena kujundada valdkonna poliitikat. Küll aga täiendati koroonakriisis nakkushaiguste ennetamise ja tõrje seadust ja nähti ette Vabariigi Valitsusele otsustuspädevus, kui tegu on suure ühiskondliku või majandusliku mõjuga otsustega nakkushaiguste tõrje vallas.

3.2 Riigikontrolli tähelepanekud COVID-kriisist

Riigikontroll on hädaolukordade lahendamise probleemistiku kokku võtnud nii:

Eesti on valinud hädaolukordadeks valmistumise ja lahendamise mudeli, mille kohaselt peavad kõik asutused olema valmis oma ülesandeid täitma ka kriisi korral. See tähendab, et igal asutusel tuleb kavandada oma tegevusi ka olukorraks, mil kõik meile harjumuspäraseks saanud teenused ideaalselt ei toimi ning vaja on rohkem inimesi, teiste asutuste abi, rohkem tehnikat või rohkem tagavarasid.

Hädaolukordade lahendamise mudeli ideeks on, et riigiasutused vastutavad oma vastutusvaldkonna toimimise eest kriisi ajal samamoodi nagu argipäeval. Epideemia tõttu tervet ühiskonda hõlmanud kriisil ei ole paraku ligilähedastki sarnasust Terviseameti argipäevaga. Olukorda ei lihtsustanud ka see, et puudus olukorda sobituv hädaolukorra lahendamise plaan, rääkimata eelviidatud võimelünkadest. Piisava valmisoleku puudumine ei ole ühe valitsemisala probleem, vaid muutub suure mõjuga erinevaid riigielu valdkondi puudutavate kriiside korral kogu ühiskonna probleemiks. Kogu riiki hõlmava ning valitsemisalade ülese olulise mõjuga kriisi puhul ei ole mõeldav, et kitsa valdkonna asutus või ministeerium suudaks strateegilisel tasandil kriisi lahendada. Polnud üldse võimalikki, et Terviseamet oleks seda suutnud. Ja tuleb silmas pidada, et sellised kriisid, nagu meil COVID-19 puhul on tulnud kogeda, ei ole enam mingi kitsa valdkonna – praegusel juhtumil tervisehoiuvaldkonna – kriisid, vaid need laienevad sisuliselt kõigile elualadele, kogu riigi ja majanduse toimimisele, rahvusvahelisele suhtlusele jne jne. Seega ei saa sellelaadseid kriise lahendada ja hallata ei mõtlemise poolest ega ka kriisi lahendamise juhtimise hõlmatute poolest kui kitsa valdkonna kriise.⁴

Kui on tegu valdkondadeülese olukorraga, mis mõjutab mitut valdkonda, on suure ühiskondliku ja majandusliku mõjuga, vajab see ka laiaulatuslikku koordineerimist. Nagu koroonakriis näitas, on ebarealistlik eeldada, et üks lahendav asutus, kes lahendab samal ajal ka kriisi oma valdkonnas, suudaks ohjata, koordineerida ja pakkuda lahendusi kõikides teistes valdkondades. Hädaolukorra seaduse alusel antud Vabariigi Valitsuse määruste kohaselt on Terviseameti ülesanne juhtida hädaolukorra lahendamist ja kommunikatsiooni korraldamist epideemia korral. Seda sõltumata epideemia ulatusest – kas tegu on lokaalse või üleriigilise puhanguga, lühi- või pikaajalise kriisiga. Kogu riiki hõlmava ning valitsemisaladeülese olulise mõjuga kriisi puhul ei ole aga mõeldav, et kitsa valdkonna asutus või ministeerium suudaks strateegilisel tasandil kriisi lahendada. Seetõttu toetab Riigikontroll kavatsust valmistada ette nn valmisoleku seadus, milles on muu hulgas ette nähtud, et

⁴ Riigikontrolör Janar Holmi kiri peaminister Kaja Kallasele tähelepanekutest ja ettepanekutega, mis tulenevad koroonaviiruse teise laine õppetundidest
<https://www.riigikontroll.ee/tabid/206/Audit/2538/Area/21/language/et-EE/Default.aspx>, lk 2 ja 3.

kogu riiki hõlmava kriisi lahendaja on strateegilisel tasandil Vabariigi Valitsus, keda toetab Riigikantselei, kes moodustab riigi kriisistaabi.⁵

3.3 Eriolukord

Hädaolukord on seaduse järgi ühte või mõnda valdkonda puudutav olukord, mis lahendatakse asutustega koostöös. Kui aga olukord eskaleerub, on Vabariigi Valitsusel võimalik välja kuulutada eriolukord, kuid Vabariigi Valitsus ei saa seda enne teha, kui asutuse juht ei ole öelnud, et tema valdkonnas on hädaolukord, ehk Vabariigi Valitsuse otsus on seotud eelnevalt austuse juhi hinnanguga. Eriolukorrale eelnev hädaolukord võib osutada suureks probleemiks, kui Eestit tabab äkitsi suur loodusõnnetus või katastroof, mille lahendamisel on kohe vajalik hakata rakendama eriolukorra meetmeid.

Eriolukorra saab otsustada üksnes põhiseaduses toodud olukordade lahendamiseks – loodusõnnetus, katastroof või nakkushaiguse levik. Kui nt nakkushaiguse levik või katastroof on tekitatud pahatahtlikult, siis ei ole põhjust rääkida enam eriolukorrast, vaid mittesõjalisest riigikaitsekriisist. Selliselt juhul lisandub veel üks lahendav asutus, milleks on Kaitsepolitsei. Selle stsenaariumi kohaselt saab ulatusliku nakkushaiguse leviku tõkestamiseks välja kuulutada eriolukorra (nagu tehti COVID-kriisis), kuid kui tegu on ka kellegi tahtliku tegevusega nakkuse vallapäästmisel, siis võib olukorra lahendamisest olla Kaitsepolitseiametile kasu hoopiski erakorralise seisukorra väljakuulutamisest, mis tähendab, et praegu koostatakse hädaolukorra lahendamise plaane ka erakorralise seisukorra lahendamiseks.

Põhiseadus näeb ette, et eriolukorra võib välja kuulutada ka piirkondlikult. HOSi seletuskirjas on seda selgitatud järgmiselt: oluline on, et eriolukorda ei kuulutataks välja suuremal alal, kui on vaja. Samuti kehtib põhimõte, et eriolukorra piirkonna piiritlemisel lähtutakse KOVi piiridest ning KOVisid eriolukorra piirkonna piiritlemisel ei poolitata.

Eriolukorra piirkondliku väljakuulutamise kitsaskohad on eelkõige seotud ka meetmete piirkondliku rakendamisega, nt tohiks asju sundkoormata ainult selles konkreetse eriolukorra piirkonnas. Kui on vajalik eriolukorra piirkonda kaasata tööjõudu väljastpoolt kriisipiirkonda või kui on eriolukorra lahendamiseks vajalik transpordivahend väljaspool eriolukorra piirkonda, siis kuidas ja kas saab kohaldada eriolukorraks ettenähtud meetmeid ja õiguseid piirkonnas, kus ei ole eriolukorda. Kuna Eestis ei ole varem piirkondlikku eriolukorda välja kuulutatud, on need küsimused läbi vaidlemata.

Eriolukorra lahendamisel on võimalik määrata eriolukorra tööde juhid, kes alluvad otse eriolukorra juhile. Näiteks kui eriolukorra juht on siseminister ning eriolukorra tööde juhid on Sotsiaalkindlustusameti juht ja Kliimaministeeriumi kantsler, siis alluvad viimati nimetatud eriolukorra juhile. See toob tavapärase juhtimisloogika kõrvale uue tasandi ning võib tekkida olukord, kus eriolukorra juht annab korraldusi ja tööülesandeid teise asutuse juhile või töötajale, ilma teise valdkonna juhi ja ministri teadmata.

Nimetatud kitsaskohale just erinevate asutuste, isikute ja juhtimistasandite poolt antud korralduste osas on juhitud tähelepanu ka riigikaitseõiguse revisjoni raames koostatud analüüsis: „Põhiseaduse riigikaitse ja sellega seoses eriolukorra ja erakorralise seisukorra regulatsiooni muutmise vajadus, riigi erikordade tervikregulatsioon ja kõrgendatud kaitsevalmidus ning põhiõiguste piirangute määratletus ja proportsionaalsus“ (Paloma Krõõt Tupay):

⁵ Koroonakriisi viis õppetundi, <https://www.riigikontroll.ee/tabid/206/Audit/2538/Area/21/language/et-EE/Default.aspx> punktid 40 ja 41.

„Tähelepanuväärne on ka HOS-is sätestatud eriolukorra lahendamise puhul määratud otsustajate rohkus, milleks võivad vastavalt meetmetele olla – osaliselt kumulatiivselt - Vabariigi Valitsus (HOS §-id 26, 27), eriolukorra juht (mh HOS §-id 21-27), eriolukorra tööde juht (HOS §-id 21-26) või muu eriolukorra juhi määratud ametiisik (HOS §-id 21, 25, 26) või eriolukorra tööde juhi määratud isik (HOS § 25 lg 1). Kuigi erinevate juhtide alluvussuhe tuleneb HOS-ist, jäävad ebaselgeks nende poolt antud korralduste, ehk haldusaktide kehtivuse omapärad. Vasturääkivate korralduste puhul peaks olema tagatud kõrgemal asuva juhi otsuse ülimuslikkus. Samas tuleb möönda, et praktikas ei pruugi ministri ehk ministeeriumi olukorra hinnang olla asjakohasem koha peal asuvast tööde juhi hinnangust. Kui eriolukord on välja kuulutatud erakorralise seisukorra ajal, allub eriolukorra juht erakorralise seisukorra juhile (HOS § 18 lg 5). Eriolukorra lahendamise regulatsioonid vajavad kohandamist. Õiguslik regulatsioon peaks olema kooskõlas praktikas toimiva otsuste ja korralduste ahelaga. Soovitav on kaaluda erinevate juhtide pädevuste seaduse tasandil täpsustamist, mille tulemusena oleks selge, millised on erikorra lahendamiseks antud vasturääkivate korralduste puhul prioriteetsust omavad õigusaktid.“⁶

Eriolukorra tööde juhtide formaati on seni kasutatud nii COVID-kriisis, kui ka on selle vajadus tekkinud erinevatel õppustel, kuid seda eelkõige nende ülesannete korral, mis on jäänud n-ö toolide vahele. Samuti on eriolukorra tööde juhtide funktsiooni kasutatud, kui on asutusel vaja rakendada meetmeid, mida saab kasutada ainult tööde juhtide funktsiooni kaudu, nt peab Päästeamet viima läbi evakuatsiooni, selleks ei ole Päästeametil sundkoormiste õigust, kuid see on nt õppustel lahendatud sellega, et Päästeameti juht on määratud eriolukorra tööde juhiks. Siin aitaks pigem läbimõtlemine, milliseid meetmeid on asutustel nende ülesannete täitmisel vaja, mitte uute juhtimistasandite loomine. Kui kriise on mitu, siis olemasoleva õigusraamistiku juhtimistasemed ei haaku omavahel: nt sisekaitseülem on minister, kõrgendatud kaitsevalmiduses rakendab meetmeid Kaitseväge juhataja, eriolukorra tööde juhid on asutuste juhid, asekanterid või nt linnapea, kellel kõigil tekib oma uue funktsiooni tõttu eraldi meetmete rakendamise ja korralduste andmise õigus. Samas aga peab jääma toimima ka tavapärase Vabariigi Valitsus-minister-asutus loogika, et oleks tagatud ka ministeeriumi toetus ja teadlikkus valdkonnas toimuvast.

3.4. Regionaalne koostöö

Regionaalseks koostööks ei ole kõikideks kriisideks valmistumise ja nende lahendamise korral kokku lepitud ühtset formaati. HOSi § 3 lõige 4 sedastab, et hädaolukordade ennetamisel, nendeks valmistumisel ja nende lahendamisel teevad asutused ja isikud koostööd ning pakuvad üksteisele abi. HOSi § 5 paneb Päästeametile kohustuse korraldada täidesaatva riigivõimu asutuste ja kohaliku omavalitsuse üksuste vahelist koostööd hädaolukordade ennetamisel ja nendeks valmistumisel. Seda peaks Päästeamet tegema nelja regionaalse kriisikomisjoni kaudu. Riigikaitseadus ja erakorralise seisukorra seadus ei viita regionaalsele koostööle üldse.

Regionaalsete kriisikomisjonide ülesanne HOSi järgi on mh hädaolukordade lahendamine, st et nad peavad olema toeks olukorda lahendavale asutusele, ükskõik kas asutuseks on RIA, Terviseamet, Keskkonnaamet või Päästeamet.

Samuti näeb seadus ette omavalitsusüksuse kriisikomisjonid, kelle ülesanne on omavalitsuses kriisireguleerimise koordineerimine.

⁶

<file:///V:/oig/avalik/VOS/RIKS%20anal%C3%BC%C3%BCsid/Riigikaitse%20p%C3%B5hianal%C3%BC%C3%BCs%20I PKT t%C3%A4iendatud.pdf>, lk 36.

Regionaalsete kriisikomisjonide formaat ei võta HOSi mõistes hädaolukorda lahendavatelt asutustelt ega ka nt riigikaitsealises kriisis Kaitsevält ära õigust teha otse ja vahetult koostööd KOVidega. Tegemist on lisandväärtusega, mida võib, aga ei pea kasutama, küll aga on sellel formaadil regionaalse koostöö ja koordineerimise osas lisandväärtus, mis tuleb kriisis kasuks. Seega on mõistlik, et hädaolukorra lahendamist juhtiv asutus leiab viisi, kuidas regionaalseid kriisikomisjone olukorra lahendamisse kaasata, seda nii olukorrateadlikkuse tagamiseks kui ka kohapealse koostöö huvides. Näiteks oli üks eriolukorra järelemitest, et Päästeameti keskne roll koordineerijana õigustas ennast igati, kuna Päästeamet oli peamine KOVi infovahetuse koordineerija. Päästeamet vahendas ja koondas ühtselt infot teiste riigiasutuste ja KOV vahel. Selliselt oli KOVidel üks kindel partner, kellega suhelda, kellelt infot küsida jms. Eriolukorras peeti asutuste ja KOVide poolt vajalikuks, et kriisiolukorras oleks piirkondliku koostöö korraldamisel kõigi poolt aktsepteeritud eesvedaja, kes korraldab olukorra lahendamist eelkõige läbi koostöö, kokkuleppimise ja veenmise.

Eraldi teema on hädaolukorra lahendamise ajal juhtiva asutuse toetamine (HOS § 5 lg 1 p 3) teabevahetuse, olukorrateadlikkuse ja koostöö korraldamisel. Tegemist on hädaolukorrapõhise sättega ja näiteks ei rakendu see erakorralise seisukorra ajal (toetamiseks juhtasutust Siseministeriumi või KAPOt olukorra lahendamisel) või kõrgendatud kaitsevalmiduse korral (toetamiseks Kaitseväge) juhul kui puudub hädaolukord. Sätte rakendamiseks väljaspool HOSi reguleerimisala peab selle siduma hädaolukorra olemasoluga, kuna regionaalne kriisikomisjon toetab HOSi kohaselt ainult hädaolukorra lahendajaid, mitte muude olukordade lahendamise eest vastutavaid asutusi. Ehk siis loodud on ainult tsiviilkriiside keskne formaat.

Paraku on praegu regionaalsed kriisikomisjonid kord kvartalis kogunevad mõtete vahetamise formaat. Vaja on tugevdada nende rolli kriisideks valmistumisel ja ka nende lahendamisel. Kui riigi tasandil on juurdunud praktika, et Vabariigi Valitsus koguneb igal nädalal ning asutused valmistavad kootöös valitsuse istungiks või kabinetinõupidamiseks ette materjale, siis regionaalsel tasandil selline regulaarsus ja juurdunud praktika koostöökseks puudub. Kui rahuajal ei ole harjutatud ja sisse töötatud töösuundi, siis ei saa eeldada, et need ka kriisis tööle hakkavad.

Eraldi teema on omavalitsusüksuse kriisikomisjon, mille ülesanne on muu hulgas koordineerida hädaolukorras valmistumist ja selle lahendamist kohaliku omavalitsuse üksuses. Kriisikomisjoni esimees on vallavanem või linnapea. Ideeliselt vastutab KOVi juht elutähtsa teenuse korraldajana KOVi hädaolukorra lahendamise eest ja KOVi juhina kõigi ülesannete täitmise eest, seega selles vaates komisjoni esimehe koht lisandväärtust ei anna. Koordineerimine komisjoni kaudu ei ole nii tugeva mandaadiga kui näiteks kriisi lahendamine ja lahendamise juhtimine ametikohapõhiselt. Samuti on ebaselge, miks peab seadusega kindlaks määrama, millises koosolekuformaadis KOVi juht kriisideks valmistub või nende lahendamist koordineerib. Samuti on puudu seosest regionaalse kriisikomisjoniga. Siiski on omavalitsusüksuse kriisikomisjoni loomine hetkel HOSi järgi kohustus ja selle täitmise üle teeb Päästeamet ka järelevalvet.

Ülesannete jäävusest tulenevalt on selgusetu ka eriolukorra tööde juhtide ja ka sisekaitseülema formaat, mis irdub tavapärasest rahuaegsest juhtimisloogikast. Nii tavapärane kui ka kriisiaegne juhtimine peaksid olema võimalikult sarnased, kuna see tagab olukorra kiire ja sujuva lahendamise tavapäraselt toimivate kriisilahendamise struktuuride järgi. Kehtivas kriiside lahendamise süsteemis võib määrata ka eriolukorra tööde juhte, kes alluvad otse eriolukorra juhile. Nimetatud juhtimissüsteem ei taga ministeriumi rolli tõrgeteta täitmist kriisi ajal. Kui tavapäraselt on asutused n-ö vastu kodanikku ja lahendavad olukordi kohapeal, kui asutused ei saa omavahel koordineerimise või lahendamisega hakkama või kui asutusel on vajalik lisaressurssi kasutada kommunikatsiooni, õigusloome, raha vms näol, siis lahendab küsimust aste kõrgem ehk ministerium. Kui ka ministeriumi tasemel ei saa probleemi

lahendatud, siis läheb probleemi lahendamine Vabariigi Valitsusse. Eriolukorra tööde juhiks saab määrata nt mõne asutuse juhi (nt Päästeameti juhi), kes hakkab alluma olukorra lahendamisel otse eriolukorra juhile, nt peaministrile, jättes selliselt ministeeriumi üldse välja.

3.5 Evakuatsioon

HOS näeb ette ka evakuatsiooni, kuid see on seotud ainult hädaolukorra olemasoluga. Evakuatsioon on definitsiooni kohaselt hädaolukorra või selle ohu korral elanikkonna ajutine ümberpaigutamine ohustatud alalt ohutusse asukohta. Kui on vajadus korraldada evakuatsioon riigikaitsealises kriisis, näiteks sõjalise rünnaku (ohu) korral, siis selleks ei piisa Kaitseväe ohuhinnangust või sisendist, et mingi ala inimesed evakueerida, vaid selleks peab enne mõni asutus (nt Päästeamet) otsustama, et ka tema valdkonnas on hädaolukord. Evakuatsiooni definitsioon on selle kitsalt piiritletud hädaolukorraga.

Probleemaatiline on ka ulatusliku evakuatsiooni läbiviimine, kuna Päästeametil ei ole õigusi rakendada sundkoormisi, näiteks võtta kasutusele transpordivahendeid või koolimaju, võimlaid, suuri hooneid, kuhu evakueeritud majutada. Päästeametil on küll õigus kohaldada valdusesse sisenemist korrakaitsealaduse alusel, kuid see ei hõlma hoone hõivamist Päästeameti poolt nt mitmeks nädalaks-kuuks. Samuti on problemaatiline eelnevalt evakuatsioonikohtade kaardistamine, nendes vajaliku inventariga tutvumine, samuti transpordivahendite eelbroneerimine. Korrakaitsealaduse (KoRS) alusel sundkoormiste kasutamine on seotud üksnes vahetu (kõrgendatud) ohu väljaselgitamisega, mitte ennetava tegevusega. Ei ole realistlik, et riik ja KOVID suudavad ulatuslikku evakuatsiooni läbi viia oma varudest ja vahenditest, selleks võib vaja olla ka eraomandis olevate asjade sundkasutust ja sundvõõrandamist. Järelikult selleks, et saaks ulatuslikku evakuatsiooni edukalt planeerida ja selleks valmistuda, on mõistlik vajaminevad võimlad, staadionid, bussid välja vaadata, kindlaks teha, mis inventar nendes kohtades on olemas, mida juurde vaja jne.

Lisaks tasub mainida, et Päästeametil on evakuatsiooni ülesanne Eesti siseselt. Riigist väljapoole evakueerimise ülesannet ei ole praegu õiguslikult reguleeritud ja seda ülesannet kellelegi pandud.

Konkreetselt asja sundkasutuse ja asja sundkoormamise õigus on Päästeametil päästeseaduses ka olemas, kuid see on kitsalt piiritletud ainult päästesündmuse lahendamisega (ja seda ka eelkõige vee, liiva ja kruusa võõrandamisega või kasutamisega).

Riigikaitsealadus (RiKS) annab õiguse Kaitseväele alates kõrgendatud kaitsevalmidusest (teatud juhtudel ka enne seda, nt rahvusvahelises sõjalises koostöös osalemiseks) asju sundkasutada ja sundvõõrandada. Et Kaitseväel oleks ülevaade vajaminevate asjade, maatükkide jne seisust, on Riigi Kaitseinvesteeringute Keskusele ette nähtud võimalus n-ö broneerida asjad Kaitseväele ja hinnata nende seisukorda – selleks on ette nähtud eelotsuste tegemine ja uurimistoimingute läbiviimine. Selliseid õiguseid ei ole aga Päästeametil ega PPA-I hädaolukorras elanikkonna ulatusliku evakuatsiooni läbiviimisel. HOS annab küll õiguse kehtestada näiteks viibimiskeelu, kuid seegi on KorSi kohaselt lubatud üksnes 12 h või pikemalt prefekti loal. Siit nähtub, et praegune õiguskord ei toeta ulatusliku evakuatsiooni efektiivset läbiviimist ning selleks ka ettevalmistamist. Sama tähelepanek kehtib ka KorSis sätestatud valduse läbivaatuse kohta. Nimetatud meetmed on KorSis politseisündmuste kesksed. Samuti ei ole KorSis asjade sundkasutamise või sundvõõrandamise sätteid ega sarnaseid õiguseid kaitsevaldkonna sundkasutamise ja -võõrandamise kohta (eelotsused, paikvaatus). Asja sundkasutamise ja sundvõõrandamise regulatsioon tekib alles eriolukorras, kuid eelnevalt saab evakuatsiooniks planeeritavate hoonetega ja nt sõidukitega tutvuda üksnes omanikuga kokkuleppel ning loota sõlmitud kokkulepetele.

Samas aga planeeritakse HOSi alusel evakuatsiooniks tsiviilkriisi/hädaolukorra lahendamise vaatest, kuid sõjaks planeerimise alused ja eeldused ning ka vajadused on erinevad ning praegu ei ole

kokkupuutepunkti sõjalisel planeerimisel ja hädaolukorras evakuaatsiooniks valmistumisel. Mõistlik on ulatuslikku evakuaatsiooni vaadata tervikuna, sõltumata kriisitüübist ning sellest, millises seaduses selle regulatsioon paikneb.

4. Kõrgendatud kaitsevalmidus

Kõrgendatud kaitsevalmidus on rahuajal asutuste valmisoleku tõstmiseks ja ettevalmistavate tegevustega alustamiseks ette nähtud olukord, mis annab teatud asutustele lisaõigusi oma valmiduse tõstmiseks. Kõrgendatud kaitsevalmiduse otsustab Vabariigi Valitsus ja seda eelneva ohuhinnangu alusel. Kõrgendatud kaitsevalmiduse otsuse peab heaks kiitma ka Riigikogu. Lisaks võib otsustada kõrgendatud kaitsevalmiduse ka mitte otseselt sõjalise ohu korral Eesti riigile, vaid ka nt rahvusvahelisel sõjalisel operatsioonil osalemiseks mõnes teises riigis. RiKS ei määratle, kes on kõrgendatud kaitsevalmidust vahetult lahendav asutus, kuna kõrgendatud kaitsevalmidus on ette nähtud eelkõige kõikide asutuste (riigisektori) valmiduse tõstmiseks. Samuti on Eestis lai riigikaitse kontseptsioon, mis tähendab, et riigi kaitsmine ei ole ainult Kaitseministeeriumi valitsemisala ülesanne, vaid sellesse panustavad kõik. Seetõttu näeb RiKS ette, et kõrgendatud kaitsevalmiduse otsuse järel hakkavad kõik need, kellele on määratud riigikaitseülesanded, neid rakendama. Praktikas on tõlgendatud seadust selliselt, et riigikaitseülesandeid ei hakata täitma automaatselt, vaid ikkagi vastavalt vajadusele.

Kõrgendatud kaitsevalmiduse korraldamist juhib peaminister. Samuti jääb kehtima tavapärase Vabariigi Valitsuse seaduses toodud alluvussuhe: Vabariigi Valitsus-minister/ministeerium-asutus.

Kõrgendatud kaitsevalmidus annab õigusi juurde nii peaministrile, Vabariigi Valitsusele, kaitseministrile, siseministrile, Kaitseväe juhatajale kui ka näiteks sotsiaalministrile ja Terviseametile.

Nagu juba öeldud, siis lubab kõrgendatud kaitsevalmidus rakendada selliseid meetmeid, mis aitavad kaasa valmiduse tõstmiseks – nt sundkoormised laskemoona ladudest väljavedamiseks ning eraomanduses maa-alade kasutuselevõtt, et üksuseid formeerida, Eestist lahkumise piirang, et takistada vajaminevate inimeste Eestist lahkumist jne.

Vabariigi Valitsuse lisaõigused kõrgendatud kaitsevalmiduses

- kehtestada töökohustuse rakendamise tagamiseks Eestist lahkumise keeld töö- või teenistussuhtest tuleneva töökohustusega isikule (nt riigikaitseametikohtadel olivate kohta)
- kohustada massiteabevahendi valdajat, elektroonilise side ettevõtjat ning muud isikut avaldama või edastama tasuta, muutmata kujul ja viivitamata või ettenähtud ajal sõjalise tegevuse ettevalmistamiseks, mobilisatsiooni või lisaõppekogunemise korraldamiseks, isiku valduses oleva asja sundkasutusse võtmise või selle sundvõõrandamise ja töökohustuse rakendamiseks, riigivara valitsemise üleandmiseks või ajutiseks kasutuseks võtmiseks, riigikaitseülesannete täitmiseks ja piiravate meetmete kohaldamiseks vajalikke teateid ning RiKSis sätestatud juhul õigusakte (nt kohustatakse Postimeest avaldama Vabariigi Valitsuse otsuseid muutmata kujul)
- esitada Riigikogule riigieelarve muutmise seaduse eelnõu ning otsustada vajaduse korral selle rakendamine kuni Riigikogu poolt küsimuse otsustamiseni (nt Vabariigi Valitsus otsustab ise, et eraldab Kaitseministeeriumile raha sõjaliseks kaitseks)
- esitada Riigikogule riigieelarve muutmise seaduse eelnõu, millega nähakse ette riigieelarve Kaitseministeeriumi valitsemisala kulude otstarbe muutmise, ning otsustada vajaduse korral

Riigikogule esitatud eelnõu rakendamine kuni Riigikogu poolt küsimuse otsustamiseni (nt otsustab Vabariigi Valitsus ise, et eraldab Kaitseministeeriumile raha sõjaliseks kaitseks)⁷

- anda PPA-le ja KAPO-le õiguse kasutada sõjarelvi, kui see on vältimatult vajalik riigi julgeoleku tagamiseks või riigi julgeolekut ähvardava vahetu ohu tõrjumiseks.

Peaministri lisaõigused kõrgendatud kaitsevalmiduses

- anda haldusakte valla- ja linnavalitsuse liikmele, riigi ja kohaliku omavalitsuse üksuse ametiasutuse juhile, ametnikule ja töötajale, samuti sõjaseisukorra ajal sisejulgeoleku tagamise valdkonna eest vastutavale ministrile ja riigikaitse korraldamise valdkonna eest vastutavale ministrile kõrgendatud kaitsevalmiduse korraldamist ja sõjaseisukorra lahendamist puudutavaid korraldusi juhul, kui pädev organ seda ise ei tee või ei tee õigel ajal ja need on vältimatult vajalikud riigi julgeolekut ähvardava ohu ennetamiseks või tõrjumiseks
- tunnistada kehtetuks valla- ja linnavalitsuse, valla- ja linnavolikogu ning riigi ja kohaliku omavalitsuse üksuse ametiasutuse juhi haldusakti ning anda nende eest ise uue haldusakti juhul, kui pädev organ seda ise ei tee või ei tee õigel ajal ning haldusakt või selle andmata jätmine takistab vahetult sisejulgeoleku korraldamist või riigi sõjalist kaitsmist või ohustab muul viisil riigi julgeolekut ähvardava ohu ennetamist või tõrjumist
- kohustada massiteabevahendi valdajat, elektroonilise side ettevõtjat ning muud isikut avaldama või edastama tasuta, muutmata kujul ja viivitamata või ettenähtud ajal sõjalise tegevuse ettevalmistamiseks, mobilisatsiooni või lisaõppekogunemise korraldamiseks, isiku valduses oleva asja sundkasutusse võtmise või selle sundvõõrandamise ja töökohustuse rakendamiseks, riigivara valitsemise üleandmiseks või ajutiseks kasutuseks võtmiseks, riigikaitseülesannete täitmiseks ja piiravate meetmete kohaldamiseks vajalikke teateid ning RiKSis sätestatud juhul õigusakte
- õigus nõuda Kaitseväe juhatajalt ja Kaitseväe juhataja volitatud ülemalt Vabariigi Valitsuse korralduse ja määruse, ministri käskkirja ja määruse, valla- ja linnavolikogu ning valla- ja linnavalitsuse otsuse ja määruse täitmist, kui selle täitmata jätmisest on teda teavitatud õigusakti andnud asutus või isik ja on alust arvata, et õigusakti täitmine ei takista vahetult riigi sõjalist kaitsmist
- edastada kindlaksmääratud geograafilisel alal asuvale mobiiltelefoniteenuse kliendile ja rändlusteenuse kasutajale ohutuks tegutsemiseks juhiseid.

Kaitseväe juhataja või tema volitatud ülema lisaõigused kõrgendatud kaitsevalmiduses

- kohustada massiteabevahendi valdajat, elektroonilise side ettevõtjat ning muud isikut avaldama või edastama tasuta, muutmata kujul ja viivitamata või ettenähtud ajal sõjalise tegevuse ettevalmistamiseks, mobilisatsiooni või lisaõppekogunemise korraldamiseks, isiku valduses oleva asja sundkasutusse võtmise või selle sundvõõrandamise ja töökohustuse rakendamiseks, riigivara valitsemise üleandmiseks või ajutiseks kasutuseks võtmiseks, riigikaitseülesannete täitmiseks ja piiravate meetmete kohaldamiseks vajalikke teateid ning RiKSis sätestatud juhul õigusakte
- jätta täitmata Vabariigi Valitsuse korralduse ja määruse, ministri käskkirja ja määruse, valla- ja linnavolikogu ning valla- ja linnavalitsuse otsuse ja määruse nii kaua, kuni see takistab vahetult riigi sõjalist kaitsmist

⁷ Sellega seondub ka RAMi õigus: hoida ja paigutada avalik-õiguslike juriidiliste isikute, riigi asutatud või riigi osalusega eraõiguslike juriidiliste isikute ning riigi haldusülesandeid täitvate eraõiguslike juriidiliste isikute raha, teha nende makseid ja arveldusi ning vahendada neile makseteenuseid

- anda korraldusi lennuliiklusteenust osutava sertifitseeritud aeronavigatsiooniteenuse osutajale, et tagada Eesti õhuruumi puutumatus, valvamine ja kaitsmine.

KOV/valitsusasutuse lisaõigused kõrgendatud kaitsevalmiduses

- võib panna füüsilisele isikule kuni 48 h ühekordse töökohustuse
- kohustus täita täiendavaid töö- ja teenistusülesandeid, sh õigus saata ametnik või töötaja nõusolekuta täitma täiendavaid ülesandeid teise ametiasutusse ning väljapoole tema alalist töö- või teenistusk kohta
- vähendada ühepoolset palka ja töötasu, kui tööjõukulude vähendamise põhjuseks on vajadus jätkata riigi toimimiseks vajalike ülesannete täitmist või teenuste osutamist hoolimata eelarve tulude vähenemisest
- kehtestada erinev tööajakorraldus riigikaitseametis ameti- ja töökohal olevate teenistujate kohta (erinevad nõuded töö-, puhke- ja valveaja kestusele ning piirangud ööajal ja riigipühadel tehtavale tööle).

Sia lisanduvad veel ka sotsiaalministri ja Terviseameti spetsiifilisemad õigused tervishoiusektori kohta (TTKS § 58.1), vt lisast.

Kaitseminister kõrgendatud kaitsevalmidusega lisaõiguseid ei saa.

5. Kõrgendatud kaitsevalmiduse regulatsiooni kitsaskohad

5.1 Juhtimine

Esimene märkus ei ole otseselt käsitletav kitsakohana, vaid tähelepanu juhtimisena, mis on seaduses sätestatud ja kuidas seda kiputakse laiendavalt tõlgendama (nt õppustel).

RiKS eristab kõrgendatud kaitsevalmiduse (KKV) ajal õigusi, mis on rakendatavad valmisoleku tõstmisel, nendest, mis on kohaldatavad juba reageerimisel ehk riigi sõjalisel kaitsmisel. Oluline tähelepanek on, et kõik seaduses toodud õigused ja rakendatavad meetmed ei ole n-ö automaatselt kasutatavad kõrgendatud kaitsevalmiduse otsusest alates. Nagu alguses mainitud, on kõrgendatud kaitsevalmiduse eesmärk tõsta asutuste valmisolekut võimalikult sõjaliseks rünnakuks. Kaitseväge korralduse seadus eristab selgelt sõjaliseks kaitseks valmistumist (nt õppuste, lisaõppekogunemise ja Kaitseväge igapäevaste tegevuste, ka sundkoormiste rakendamise) ning aktiivset riigi sõjalist kaitsmist. Mõlemal juhul on Kaitseväel ka erinev jõu kasutamise õigus. Nt meetmed, mis on ette nähtud riigi sõjaliseks kaitsmiseks (nt Kaitseväge õigus jätta täitmata ministri, Vabariigi Valitsuse ja ka KOVi määrusi), ei ole rakendatavad valmisoleku tõstmisel. Seega tuleb lugeda hoolikalt õigusakte ning eristada neid meetmeid, mis on ettevalmistamisfaasis, nendest, mida on lubatud kasutada aktiivses riigi sõjalise kaitsmise faasis.

Nagu eespool väljatoodud meetmetest selgub, on õigus anda teistele asutustele, sh KOVidele ning ka üksikisikule korraldusi nii Vabariigi Valitsusel, peaministril, Kaitseväge juhatajal kui KOVil.

Peamine nimetatud regulatsiooni kriitika on olnud, et ebaselgeks jääb, milliseid korraldusi ja mis ulatuses korraldusi erinevad osalised annavad ja kuidas lahendatakse ebakõlad erinevate korralduste andmist vahel. Puudu on selgus, kuidas nimetatud korralduste andmist koordineeritakse ja mis olukorras neid eelnimetatud annavad. Kui samale asutusele või isikule annavad mitu ülalnimetatut erinevaid (või ka samasisulisi) korraldusi, siis lahendatakse erimeelsused tavapärasel moel: kõigepealt asutuste vahel, siis ministeeriumide vahel ja kõige viimasena valitsuses. Tasub ka tähele panna, et alati on ülimuslikud kõrgemalseisva institutsiooni või asutuse korraldused. Seega kui samale asutusele

annab korraldusi nii peaminister kui Kaitseväe juhataja, siis kehtib peaministri oma. Inimesele või asutusele võib see tekitada segadust ning oluline on kriisi ajal nimetatud korralduse andmist tihedalt koordineerida ning koostööd teha juba planeerimise faasis.

Sama on leitud ka riigikaitseõiguse revisjoni raames koostatud analüüsis: „Põhiseaduse riigikaitse ja sellega seoses eriolukorra ja erakorralise seisukorra regulatsiooni muutmise vajadus, riigi erikordade tervikregulatsioon ja kõrgendatud kaitsevalmidus ning põhiõiguste piirangute määratletus ja proportsionaalsus“ (Paloma Krõõt Tupay):

„Peale peaministri võivad kõrgendatud kaitsevalmiduse korraldamiseks anda haldusakte ka Vabariigi Valitsus, Kaitseväe juhataja ja sisejulgeoleku tagamise valdkonna eest vastutav minister, kui haldusakti andmine on vältimatult vajalik riigi julgeolekut ähvardava ohu kiireks ennetamiseks või tõrjumiseks (RiKS § 9 lg 2). Ebaselgeks jääb, kellele ja mis ulatuses nimetatud institutsioonid haldusakte anda tohivad. Regulatsioon ei ole antud osas piisavalt selge. Tuleb märkida, et laiapindsest riigikaitse käsitlusest lähtuvalt ja RiKS § 5 alusel tagavad kõik riigikaitseülesannetega asutused (mh ministriumid) ja isikud igas riigi kaitse seisundis neile määratud riigikaitse ülesandeid. Ka nende täitmine võib nõuda haldusaktide andmist kõrgendatud kaitsevalmiduse korraldamiseks. Tekib küsimus, kuivõrd sellised analoogsed pädevused teenivad RiKSiga seatud selge ja ühtse juhtimise eesmärki. Ebaselgeks jääb samuti, kelle korraldused on ülimuslikud juhul, kui erinevate pädevate asutuste või institutsioonide poolt ohuolukorra lahendamiseks antud korraldused on vasturääkivad.“⁸

Samas aga sedastab RiKS seletuskiri, et RiKSi § 9 lõike 5 kohaselt võib Kaitseväe juhataja üksnes sõjaseisukorra ajal anda valla- ja linnavalitsuse liikmele, riigi ja kohaliku omavalitsuse üksuse ametiasutuse juhile, ametnikule ja töötajale sõjaseisukorra lahendamist puudutavaid korraldusi juhul, kui need on vältimatult vajalikud riigi sõjaliseks kaitseks. Väljavõtte kehtiva RiKS § 9 seletuskirjast:

Sarnaselt peaministriga antakse korralduste andmise õigus sisejulgeoleku tagamise valdkonna eest vastutavale ministrile ning Kaitseväe juhatajale, kuid nemad võivad seda teha üksnes sõjaseisukorra ajal selle lahendamiseks ning tingimusel, et need on vältimatult vajalikud nende enda vastutusala korraldamiseks.⁹

Samuti tuleb olla tähelepanelik, mis laadi korraldusi on lubatud kõrgendatud kaitsevalmiduse ajal anda: need saavad olla üksnes n-õ korraldavad korraldused, ei ole õigust anda korraldust üle seaduse või kohustada seaduses toodud teisiti täitma. Kõrgendatud kaitsevalmiduse ajal kehtib siiski rahuaja riigikorraldus ning kõrgendatud kaitsevalmidus ei ole põhiseaduse järgi erikord, kus on lubatud intensiivsemad sekkumised asutuste, KOVide ja isikute seaduses toodud õigustesse ja ülesannetesse.

Nii ühekordsete kui ka varem määratud riigikaitseülesannete puhul on olukord sarnane: ebakõlad lahendatakse asutustevahelises koostöös või prevaleerib kõrgema taseme antu (Vabariigi Valitsus, peaminister, siseminister ja siis Kaitseväe juhataja). Sisejulgeolekuasutused saavad anda kehtiva süsteemi järgi korraldusi siseministri kaudu, kellele tekib see õigus kõrgendatud kaitsevalmiduses. Seega kui sisejulgeolekuasutused annavad oma korraldusi siseministri kaudu, siis neil on samas valdkonnas antud korralduse osas eelis näiteks Kaitseväe antud korralduste ja ülesannete ees. Kehtiva

8

file:///V:/oig/avalik/VOS/RIKS%20anal%C3%BC%C3%BCsid/Riigikaitse%20p%C3%B5hianal%C3%BC%C3%BCs%201_PKT_t%C3%A4iendatud.pdf, Lk 41.

⁹ <https://www.riigikogu.ee/tegevus/eelnoud/eelnou/444b1af3-5b34-424d-bea0-2b211bb1a8b9>

süsteemi järgi on vajalik eelised/prioriteedid jne kokku leppida kriisi alguses või kriisi jooksul Vabariigi Valitsuses, riigiasutuste puhul riigi kaitsetegevuse kavas.

Otseselt ettevõtetele korraldusete andmist RiKS kõrgendatud kaitsevalmiduse ajal ette ei näe. Erisus on ainult lennundussektoris, kus õhuruumi tervikliku kaitse ja valve huvides on Kaitseväe juhatajale antud õigus anda korraldusi aeronavigatsiooniteenuse osutajale ning aeronavigatsiooniteenuse osutajale on pandud on ka püsiv riigikaitseülesanne. Aga see on kehtiva süsteemi eranditest, üldjuhul ei ole määratud teistele ettevõtetele riigikaitseülesandeid ning Kaitseväe poolt ettevõtete riigikaitse kriisi lahendamisse kaasamine saab toimuda läbi ühekordsete kriisiülesannete andmise.

5.2 Sundkoormised

Sundkoormiste puhul näeb kehtiv õigus ette, et asju saab sundkasutusse võtta ja sundvõõrandada nii Kaitsevägi, Riigi Kaitseinvesteeringute Keskus (RKIK) kui ka Vabariigi Valitsuse volitatud täidesaatva riigivõimu asutus. See eeldab, et sellise volituse on Vabariigi Valitsus ka eelnevalt andnud. Praktikas on tekkinud selline vajadus Päästeametil, kes on tuvastanud, et elanike massiliseks evakueerimiseks on vajadus kasutada hooneid ja transpordivahendeid (vt täpsemalt ülalt hädaolukorra regulatsiooni kirjelduse juurest).

Tähele tuleb panna, et RiKSi kohaselt on asjade ülevaatamisel eelotsuse ja uurimistoimingute (n-ö asja enne üle vaatamist) tegemise õigus ainult RKIKil, mis tähendab, et nii rahu- kui ka kriisi ja sõja ajal peab RKIK osutama n-ö teenust ka teistele asutustele, keda on Vabariigi Valitsus volitanud ja kellel on vajadus sundkasutada ja sundvõõrandada. Praktikas on selle sätte tõlgendamine osutunud problemaatiliseks – vaidluse all on, kas RKIKi volitused piirduvad üksnes Kaitseministeeriumi valitsemisalaga või peaks ta osutama n-ö teenust ka teistele asutustele, kui Vabariigi Valitsus mõne asutuse sundkoormisi rakendada määrab.

Lisaks tuleb mainida, et asjade sundkasutamine või sundvõõrandamine ei ole ainult kõrgendatud kaitsevalmiduse spetsiifiline. Kehtivas õiguses võib asju sundkasutusse võtta Päästeamet päästesündmuse lahendamiseks (ei eelda hädaolukorda ega eriolukorda – üksnes päästesündmust), samuti PPA korrariikumise kõrvaldamiseks (ei eelda väljakuulutatud olukordi) ning eriolukorras eriolukorra juht ja eriolukorra tööde juht. Sundkoormiste saamisel ei ole ühelgi asutusel n-ö eelist – kui kõik asutused, kellel on õigus asju koormata, seda võimalust kasutavad ja tekivad vaidlused piiratud ressursi üle, siis tuleb need asutuste vahel jooksvalt lahendada, samuti on siin kriitilise tähtsusega eelnev koostöö ja planeerimine (nt tsiviiltoetuste registri võimalusi kasutades).

Siinkohal on paslik tähelepanu juhtida ka sellele, et ka Kaitsevägi on hädaolukorda lahendav asutus (merereostuse korral) – seega kui on merereostus ja samal ajal on vaja tõsta ka Kaitseväe valmisolekut riigi sõjaliseks kaitsmiseks (kõrgendatud kaitsevalmiduse kaudu), siis peab Kaitsevägi toimetama nii HOSi hädaolukorra lahendamise juhtasutusena kui ka RiKSi kõrgendatud kaitsevalmiduse alusel. Kaitsevalmidust võib olla vajalik kõrgendada mitte ainult ohu korral Eesti riigile, vaid ka meie liitlaskohustuste täitmiseks – kui toimub rünnak mõne meie liitlase vastu, siis võib samuti olla vajadus seada Kaitseväe üksused võitlusvalmis ning seda läbi kõrgendatud kaitsevalmiduse. Sellises olukorras tuleb edasi tegeleda ka nt Eestis asetleidva merereostusega, mille lahendamise eest vastutab Kaitsevägi ning rakendada paralleelselt mitut plaani ja õigusraamistikku. Ja nagu eelnevalt mainitud, kui on paralleelselt tsiviilkriisiga vaja hakata tõstma ka kaitsevalmidust, on mitmetel asutustel mitmeid eri õigusi, mis pretendeerivad samale ressursile ja annavad korraldusi samadele subjektidele.

5.3. Riigikaitseelised töö- ja ametikohad

RiKS näeb ette, et asutustel, juriidilistel isikutel, sh KOVid ja ka elutähtsa teenuse osutajatel on võimalus määrata oma töötajaid riigikaitsele ameti- või töökohtadele. See tähendab, et nimetatud isikuid ei kutsuta sõjaaja ametikoha ülesandeid täitma Kaitsevärke, vaid nad on kohustatud täitma oma töökohustust oma ameti- või töökojal. Teatud ametikohtadele on Kaitsevärke asumisest vabastus ette nähtud otse seaduses (RiKS § 46), nendeks on Vabariigi Presidendi, Vabariigi Valitsuse liikme, Riigikogu liikme, Euroopa Parlamendi liikme, riigikontrolöri, õiguskantsleri, riigisekretäri, Riigikohtu esimehe ja riigikohtuniku, ringkonna-, maa- ning halduskohtu esimehe, Eesti Panga Nõukogu esimehe ja Eesti Panga presidendi, vallavanema ning linnapea ametikoht. Teised ameti- ja töökohad kehtestab Vabariigi Valitsus. Nii näiteks on kehtestatud erinevatele ministriumidele ja asutustele teatud protsent koosseisust, kes on kohustatud jääma alates kõrgendatud kaitsevalmidusest tööle. Kehtiva süsteemi probleem on see, et määratud riigikaitsele ameti- ja töökohad ei ole otseses seoses asutusele määratud riigikaitsele ülesannetega. Nii näiteks on ette nähtud Konkurentsiametile kuni kolm protsenti teenistuskohadest riigikaitsele ametikohtadeks, samuti nt Muinsuskaitsele kuni viis protsenti, kuid neile ei ole määratud riigikaitsele ülesannet, mida nad alates kõrgendatud kaitsevalmidusest peaksid täitma. Samuti on asutuste ja ettevõtete poolt läbimõtlema oma teenuste osutamine ja selleks kuluv ressurss erinevates kriisides (nt ei osutata mõningaid teenuseid riigikaitsele kriisis samas mahus, mis tsiviilkriisis).

Nimetatud probleemile juhtis tähelepanu ka Riigikontroll oma auditis:

Riigikaitsele ametikohtade vajadust ei ole kindlaks määratud ega riigikaitsele ülesannetega seostatud. Selliste ametikohtade määramine ei ole seni lähtunud valitsemisalade sisulisest vajadusest. Kuigi riigikaitsele seaduses on sätestatud, mis on riigikaitsele ametikoha eesmärk, pole valitsemisalades tihti kokku lepitud, milliste funktsioonide jaoks on vaja riigikaitsele ametikohti määrata. Mõningates riigikaitsele ülesannete täitvates asutustes on senini teadmatust, mis ülesanded võivad riigikaitsele ametikohal olijal olla ning millised on vastava staatusega kaasnevad kohustused ja piirangud. Auditi näitas, et kuigi riigikaitsele ametikohad on ministriumites enamasti täidetud, ei tähenda see ministriumide sisulist valmidust täita riigikaitsele ülesanneteid, kuna ametikohad pole seostatud konkreetsete riigikaitsele ülesannetega.¹⁰

6. Mobilisatsioon

Mobilisatsioon on määratletud kehtivas õiguses mitte kui erikord, vaid kui „tegevuste kogum“, mille eesmärk on tagada Kaitseväre sõjaaja üksuste valmisolek sõjaliseks tegevuseks. Mobilisatsiooni kuulutab välja Riigikogu Vabariigi Presidendi ettepanekul. Juhul kui aset leiab agressioon, siis kuulutab mobilisatsiooni välja Vabariigi President.

Mobilisatsiooni väljakuulutamise ei ole seotud ühegi erikorraga, st et selle väljakuulutamiseks ei pea olema eelnevalt erakorralist seisukorda, kõrgendatud kaitsevalmidust või sõjaseisukorda, vaid kokku on vaja kutsuda Kaitseväre sõjaaja koosseis.

Kuna oleme NATO liikmed, näeb seadus ette, et mobilisatsiooni võib välja kuulutada ka teisele NATO liikmesriigile appi minekuks ehk kollektiivsel enesekaitse operatsioonil osalemiseks. Mobilisatsiooni ajal võib rakendada sarnaseid meetmeid, nagu on ette nähtud kõrgendatud kaitsevalmiduses ja sõjaseisukorras, nt transpordivahendite äravõtmine, maa-alade kasutuselevõtt jne.

7. Demobilisatsioon

¹⁰ file:///C:/Users/kristi.purtsak/Downloads/17215_RKTR_4560_2-1.4_2303_002-4.pdf, lk 2.

Sarnaselt mobilisatsiooniga ei ole ka demobilisatsioon erikord, vaid tegevused, millega viiakse Kaitseväge sõjaaja üksused tagasi enne mobilisatsiooni olnud valmisolekusse.

Demobilisatsiooni kuulutab välja Vabariigi Presidendi ettepanekul Riigikogu. Riigikogu peab otsustama ka, kaua demobilisatsioon kestab.

Sarnaselt mobilisatsiooniga võib ka demobilisatsiooni toetamiseks rakendada erinevaid meetmeid: võetakse isiku valduses olev asi sundkasutusse või sundvõõrandatakse ja rakendatakse töökohustust, otsustatakse riigivara valitsemise üleandmine või ajutisse kasutusse võtmine ning riigikaitseülesannetega asutus ja isik täidab oma riigikaitseülesandeid. Demobilisatsiooni korraldamiseks võib kasutusele võtta riigikaitseülesannete täitmiseks vajalikke vahendeid ja varu.

8. Erakorraline seisukord

Erakorraline seisukord on üks põhiseaduses ette nähtud erikordadest. Seda iseloomustab põhiseaduse § 129 lg-s 1 sätestatud "põhiseaduslikku korda ähvardav oht". Erakorralise seisukorra ajal tuleb enamasti riigil tegutseda riigi seest lähtuvate ohtude vastu. Erakorralise seisukorrana ei ole käsitatavad loodusõnnetused, katastroofid ega laiaulatuslikud nakkushaiguste levikud, kui need ei ole inimtekkelised. Erakorralise seisukorra seadus (ErSS) määratleb olukorrad, millal on põhjust erakorralist seisukorda välja kuulutada (tegemist ei ole kinnise loeteluga): Eesti põhiseadusliku korra vägivaldse kukutamise katse, terroristlik tegevus, vägivallaga seotud kollektiivne surveaktsioon, ulatuslik vägivallaga seotud isikugruppide vaheline konflikt, Eesti Vabariigi mõne paikkonna vägivaldne isoleerimine või vägivallaga seotud pikaajaline massiline korratus.

Erakorralise seisukorra ja sõjaseisukorra väljakuulutamisega on lubatud ulatuslikumalt riigi julgeoleku ja avaliku korra huvides seadusega ettenähtud juhtudel ja korras piirata isikute õigusi ja vabadusi ning panna neile kohustusi.

Vabariigi Valitsuse lisaõigused erakorralises seisukorras

- peatada riigi valitsusasutuse õigusakti ja kohaliku omavalitsuse organi õigustloova akti täitmise, teatades sellest viivitamatult õiguskantslerile (nt kui KOV on kehtestanud kohaliku elu korraldamiseks erinevad reeglid, kuid neid ei ole võimalik täita erakorralises seisukorras; samuti kui Vabariigi Valitsus on kehtestanud looduskaitsealad, siis nendegi kaitse-eeskirja võib olla keeruline täita sellises olukorras)
- kehtestada piirangud Eestisse sisse- ja siit väljasõitmisel (nt kehtestatakse piirang, et teatud grupe ei lasta Eestisse sisse)
- kehtestada politseitunni – keelu kindlaksmääratud ajavahemikul viibida tänavatel ja muudes avalikes kohtades ilma selleks eraldi väljaantava läbipääsuloata ja isikut tõendava dokumendita (nt kehtestatakse, et öösiti on õues liikumine ilma mõjuva põhjuseta keelatud)
- kehtestada dokumentide liigid, mis on nõutavad tänavatel ja muudes avalikes kohtades viibimiseks ajal, kui nimetatud kohtades viibimine on keelatud ilma vastavate dokumentideta, ja vajaduse korral nende dokumentide vormid (nt kehtestatakse, et vajalik on kõigil kaasas kanda ID-kaart)
- keelata streikide ja töösulgude korraldamise
- keelata koosolekute, demonstratsioonide ja pikettide korraldamise ning muud isikute kogunemised avalikes kohtades
- keelata massiteabevahendites teatud liiki informatsiooni edastamise
- peatada raadio- ja teleaadete edastamise ning ajakirjandusväljaannete väljaandmise

- kohustada massiteabevahendite valdajaid säilitama edastatud raadio- ja telesaadete salvestusi erakorralise seisukorra lõppemiseni
- esitada Riigikogule erakorralise seisukorra lisaelarve eelnõu
- piirata või keelata relvade, mürkainete ja alkohoolsete jookide müüki
- kehtestada toiduainete müügi erikorra
- kehtestada mootorikütuse müügi erikorra
- kehtestada piirangud sidevahendite kasutamisele
- kehtestada piirangud transpordivahendite liikumisele
- keelata valitsusasutustel ja kohaliku omavalitsuse organitel teatud liiki informatsiooni andmise
- esitada massiteabevahendite valdajatele erakorralise seisukorraga seotud teateid kohustuslikuks avaldamiseks massiteabevahendites
- tunnistada kehtetuks erakorralise seisukorra juhi ja sisekaitseülema korraldusi
- võimalus teha eelarvestrateegiat piiratud mahu (RES § 25.1: Kui eelarvestrateegia koostamise ajal kehtib eriolukord, erakorraline seisukord või sõjaseisukord, võib Vabariigi Valitsus täita käesoleva paragrahvi lõikes 3 sätestatud osaliselt, põhjendades seda eelarvestrateegias).

Peaministri lisaõigused erakorralises seisukorras

- anda sisekaitseülemale ja valitsusasutuste ning kohaliku omavalitsuse organite juhtidele erakorralisest seisukorrast tingitud tegevust puudutavaid korraldusi
- peatada täidesaatva riigivõimu asutuse ametniku teenistussuhte, kui on alust arvata, et ta oma tegevusega ohustab Eesti põhiseaduslikku korda, kuni erakorralise seisukorra lõppemiseni, teatades sellest Vabariigi Valitsusele
- peatada valla- ja linnavalitsuse ametniku teenistussuhte, kui on alust arvata, et ta oma tegevusega ohustab Eesti põhiseaduslikku korda, kuni erakorralise seisukorra lõppemiseni, teatades sellest vastavale valla- või linnavolikogule
- üle viia täidesaatva riigivõimu asutuse või valla- või linnavalitsuse ametniku teisele ametikohale või teise paikkonda kuni erakorralise seisukorra lõppemiseni ja anda talle ametiväliseid ülesandeid ilma ametniku nõusolekuta
- piirata liikumisvabadust Eesti territooriumil või selle osal
- esitada massiteabevahendite valdajatele erakorralise seisukorraga seotud teateid kohustuslikuks avaldamiseks massiteabevahendites
- anda muid korraldusi Vabariigi Valitsuse volitusel
- võib tunnistada kehtetuks sisekaitseülema korraldusi
- võib esitada Riigikohtule taotluse mittetulundusühingute ja nende liitude, sealhulgas erakondade ning töötajate ja tööandjate ühingute tegevuse peatamiseks erakorralise seisukorra lõppemiseni, põhjendades seda ühingu või selle liidu või erakonna Eesti põhiseaduslikku korda ohustava tegevusega
- koordineerida Kaitseväge ja Kaitseliidu kasutamist Kaitseväge juhataja juhtimisel Eesti põhiseaduslikku korda ähvardava ohu kõrvaldamisel ning riigi sisemise julgeoleku tagamisel
- anda linnapeale ja vallavanemale korraldusi
- edastada kindlaksmääratud geograafilisel alal asuvale mobiiltelefoniteenuse kliendile ja rändlusteenuse kasutajale ohutuks tegutsemiseks juhiseid (sama õigus ka valitsusasutuse juhil).

Siseministri (sisekaitseülema) lisaõigused erakorralises seisukorras

- rakendada piiranguid transpordivahendite liikumisele

- rakendada isikute suhtes, kes viibivad politseitunni ajal tänavatel või muudes avalikes kohtades, dokumentide kontrolli
- rakendada isikute suhtes, kes viibivad tänavatel või muudes avalikes kohtades ilma läbipääsuloata ja isikut tõendava dokumendita, kui see on nõutav, isikute ja asjade läbivaatust
- rakendada isikute suhtes, kes rikuvad avalikku korda ning kes ei ole vastava paikkonna elanikud, saatmist paikkonda, mille elanikud nad on
- rakendada nende isikute läbivaatust, kelle kohta on andmeid, et nende valduses on ilma vastava loata relvad või lõhkeained, samuti nimetatud isikute asjade, töö- ja eluruumide ning transpordivahendite läbivaatust
- rakendada piiranguid nende isikute õigusele posti, telegraafi või muul üldkasutataval teel edastatavate sõnumite saladusele, kelle suhtes on alust arvata, et nad oma tegevusega ohustavad Eesti põhiseaduslikku korda
- rakendada isikutelt relvade ning mürk- ja lõhkeainete äravõtmist erakorralise seisukorra ajaks
- rakendada piiranguid massiteabevahendite valdajate suhtes
- teha maa-ala, ehitise või seadme ajutiseks riigikaitseobjektiks määramise ning riigikaitseobjektivastase ründe ennetamiseks või tõkestamiseks Kaitseväge ja Kaitseliidu kaasamise ettepanekuid
- esitada massiteabevahendite valdajatele erakorralise seisukorraga seotud teateid kohustuslikuks avaldamiseks
- teha kooskõlastatult riigikaitse valdkonna eest vastutava ministriga ettepaneku erakorralise seisukorra juhile anda Politsei- ja Piirivalveametile ning Kaitsepolitseiametile õigus kasutada sõjarelvi, kui see on vältimatult vajalik riigi julgeoleku või põhiseadusliku korra tagamiseks või riigi julgeolekut või põhiseaduslikku korda ähvardava vahetu ohu tõrjumiseks
- anda linnapeale ja vallavanemale korraldusi.

Kaasatud kaitsevälase ja Kaitseliidu liikmeeriõigused erakorralises seisukorras

- sõiduk sundpeatada, kui isik ei täida sõiduki peatamise märguannet, võib kasutada teesulgu või kasutades sõiduki sundpeatamise vahendit või relva või muud erivahendit.

Raviameti õigus erakorralises seisukorras

- ajutiselt piirata ravimite väljastamist ning lubada erandeid ravimite käitlemise nõuete, ravimi müügiloa nõuete, ravimite kliiniliste uuringute nõuete, ravimi ohutusalase teabe esitamise nõuete ja teabe edastamise nõuete täitmisest. Samuti võib Raviamet piirata ravimireklaami.

9. Erakorralise seisukorra regulatsiooni kitsaskohad

Erakorralise seisukorra väljakuulutamisel on määrava tähtsusega põhiseadusliku korra mõiste selgitamine, mida erakorralise seisukorra seaduse §-s 3 on püütud teha, vt ka erakorralise seisukorra väljakuulutamise põhjuseid. Nimetatud paragrahvist tulenevalt võib väita, et põhiseaduslikku korda ähvardav oht eksisteerib olukorras, kus riigi eksistents või tema aluspõhimõtted (suveräänsus, rahvusriik, demokraatia, õigusriik jne) on ohustatud. Seega praktikas on ääretult keeruline eristada seda olukorrast, kus riigi väline kaitse ei ole oluline. Eeldatavasti on erakorralises seisukorras aktiivne ka Kaitseväge, kes saab oma tegevustega alustada ja valmisolekut tõsta hoopiski kõrgendatud kaitsevalmiduse, mitte hädaolukorra või erakorralise seisukorra (nagu PPA või KAPO) alusel. Seega on paralleelselt koos erakorraline seisukord ja kõrgendatud kaitsevalmidus. Ühelt poolt on vajalik lahendada sisejulgeolekukriisi ja teiselt poolt on vajadus Kaitseväel vägi kokku saada. Põhiseaduse vaatest on prioriteet Riigikogu välja kuulutatud erikord – erakorraline seisukord, mitte kõrgendatud kaitsevalmidus.

Kui on erakorraline seisukord, siis selle juht on peaminister, seadus näeb ette teatud õigused ja juhtimisvolitused ka sisekaitseülema (vt ülalt lähemalt), kelleks on siseminister, kuid kes on valitsusliige, sisejulgeoleku valdkonna eest vastutaja ja kannab poliitilist vastutust sisejulgeoleku valdkonna eest. ErSS ei määra otseselt, kes on erakorralist seisukorda vahetult lahendav asutus, kuid valdkondade jaotuse järgi kuulub erakorralise seisukorra lahendamine PPA ja KAPO vastutusalasse, kuid ErSS ei anna mingeid õigusi PPA-le ega ka KAPO-le otseselt juurde. KAPO ja PPA peavad olukorra lahendama KorSis ja julgeolekuasutuse seaduses (JAS) ette antud meetmetega. Meetme kehtestamise õigus on nt Vabariigi Valitsusel, kuid meedet rakendab KAPO või PPA. See on erisus kõrgendatud kaitsevalmidusest, kus nt Kaitsevägi saab ka ise meetmeid otsustada (nt kohustada massiteabevahendi valdajat, elektroonilise side ettevõtjat ning muud isikut avaldama või edastama tasuta, muutmata kujul ja viivitamata või ettenähtud ajal sõjalise tegevuse ettevalmistamiseks vajalikke teateid; anda korraldusi lennuliiklusteenust osutava sertifitseeritud aeronavigatsiooniteenuse osutajale, et tagada Eesti õhuruumi puutumatus, valvamine ja kaitsmine). Samuti on kõrgendatud kaitsevalmiduse ajal Kaitseväe juhatajal õigus anda korraldusi teistele asutustele ja KOVidele, sellist õigust ei ole sisejulgeolekuasutustel erakorralises seisukorras, vaid see õigus on peaministril ja sisekaitseülemal.

Erakorraline seisukord annab Vabariigi Valitsusele juurde õigusi kehtestada meetmeid, mille vahetu elluviimisega tegelevad nii PPA, KAPO kui ka muud asutused, kelle vastutusalas meetme elluviimine on (nt toiduainete müügi erikord, mootorikütuse müügi erikord jne). Kuid mingeid eriõigusi nende Vabariigi Valitsuse kehtestatud meetmete elluviimiseks ja rakendamiseks ei ole, hakkama tuleb saada nende õiguste ja seadustega, mis on ka tavapäraste ülesannete täitmiseks ette nähtud.

Samuti ei sisalda ErSS erakorraliseks seisukorra lahendamiseks valmistumist – kes milliseid plaane teeb, kuidas kellega koostööd tehakse jne. Praegu on see õiguslünk lahendatud nii, et PPA on määratud HOSi järgi lahendavaks asutuseks massilise korratuse puhul ning KAPO siis, kui on alust arvata, et hädaolukorra on põhjustanud terroristlik tegevus. Seega valmistatakse praegu erakorralise seisukorra lahendamiseks hädaolukorra lahendamise süsteemi kaudu – HOLPidega – massilise korratuse plaani ning olemasolevate JASi ja KorSi meetmete rakendamiseks.

Näitlikustades, kui leiab aset aprillikriisi laadne olukord, siis alustab PPA selle lahendamist tsiviilkriisiks ettenähtud massilise korratuse plaani alusel, kuid kui massiline korratus eskaleerub, siis tuleb välja kuulutada erakorraline seisukord, mitte eriolukord, mille eelduseks on hädaolukord. Kui lisandub ka terroristlik tegevus, lisandub lahendavate asutuste ringi ka KAPO, kes reageerib olukorrale JASis ette nähtud meetmetega. Planeerimisel peaks erakorraliseks seisukorraks, massiliseks sisserändeks ja massiliseks korratuseks valmistumist vaatama ühe tervikuna ning seda eelkõige RiKSi alusel koostatava riigi kaitsetegevuse kava raames.

Kaitseväe ja Kaitseliidu roll erakorralise seisukorra lahendamisel on ette nähtud sellega, et PPA või KAPO saavad kaasata Kaitseväge ja Kaitseliitu olukorra lahendamisse. Kaitsevägi ja Kaitseliit kaasuvad, kui neil on see võimalik. Nt kui samal ajal on oht ka piiri tagant, siis ilmselgelt tegeleb Kaitseministeeriumi valitsemisala oma valmiduse tõstmisega ja üksuste koondamisega ning kaasumine sisekaitseülema juhitava olukorra lahendamisse võib olla tagasihoidlik või üldse puududa.

Ka erakorralises seisukorras kehtib endiselt Vabariigi Valitsuse seadus ehk liin asutusminister/ministeerium-Vabariigi Valitsus-peaminister. Erakorralises seisukorras lisandub juhtimisahelasse ka sisekaitseülem ehk siseminister on n-ö kahe mütsiga – ta peab eristama, milliseid korraldusi ta annab sisekaitseülemana erakorralise seisukorra lahendamiseks ja milliseid siseministrina valdkonna poliitiliseks juhtimiseks. Nt on siseministril erakorralise seisukorra lahendamiseks õigus anda korraldusi ka linnapeale, kuid sellist õigust ei ole tal muude oma juhivate valdkondade puhul, mis ei seondu erakorralise seisukorra lahendamiseks. Sisekaitseülem allub vahetult peaministrile.

Erakorralises seisukorras on erandlik Vabariigi Valitsuse õigus nii peaministri kui ka siseministri üle – nimelt võib erakorralises seisukorras Vabariigi Valitsus tunnistada kehtetuks peaministri (kui erakorralise seisukorra juhi) ja siseministri (kui sisekaitseülema) korraldusi. Kui vastata üheselt küsimusele, kes on erakorralise seisukorra juht, siis saab öelda, et KAPO ja PPA juhivad omas valdkonnas, sisekaitseülem ja peaminister annavad korraldusi ning Vabariigi Valitsusel kui kollektiivorganil on viimane sõnaõigus.

Sisekaitseülemale on pandud ErSSiga kohustus tagada ka nt erakondade ja tööandjate ühingu tegevuse peatamise otsuse elluviimine ning kõikide Vabariigi Valitsuse erakorralise seisukorra lahendamiseks antud õigusaktide täitmine. Vabariigi Valitsus võib erakorralises seisukorras näiteks peatada raadio- ja teleasaated ning ajakirjandusväljaannete väljaandmise või kehtestada toiduainete müügi erikorra, mootorkütuse müügi erikorra või piirata transpordivahendite liikumist. Nimetatud valdkonnad ei kuulu tavapäraselt siseministri vastutusalasse. Nii tegeleb tavapäraselt meediapiirangutega Tarbijakaitse ja Tehnilise Järelevalve Amet, toiduainete sektoriga Regionaal- ja Põllumajandusministeerium ning Põllumajandus- ja Toiduamet, kütusega Kliimaministeerium jne. Erakorralises seisukorras irdutakse ülesannete jäävuse põhimõttest ning pannakse ka teiste valdkondade otsuste täideviimise tagamine ja elluviimine hoopiski siseministri õlule, kes peaks tegelema sellises olukorras sisekaitsega.

Riigikaitseõiguse revisjoni raames koostatud analüüsis: „Põhiseaduse riigikaitse ja sellega seoses eriolukorra ja erakorralise seisukorra regulatsiooni muutmise vajadus, riigi erikordade tervikregulatsioon ja kõrgendatud kaitsevalmidus ning põhiõiguste piirangute määratletus ja proportsionaalsus“ (Paloma Krõõt Tupay): „*Ülaltoodud pädevuste jaotusest nähtub teatud vastuolu sama seadusega sätestatud põhimõttest, et erakorralise seisukorra lahendamist juhib peaminister. Erinevad olulised pädevused erakorralise ohu kõrvaldamiseks on antud hoopiski Valitsuse kätte, millele on omistatud mh õigus tunnistada kehtetuks peaministri korraldusi. Kokkuvõttes jääb ebaselgeks, kes on realselt erakorralise seisukorra juht. Kuigi nominaalselt juhib peaminister erakorralise seisukorra lahendamist, sõltuvad kõik tema otsused Valitsuse heakskiidust. Sisekaitseülemale erakorralises olukorras omistatud pädevuste eesmärgipärasus on samuti küsitav. Kuna Siseministril puudub isiklikult reaalne võimalus piirangute rakendamiseks, piirduvad temale määratud kompetentsid olulises ulatuses Valitsuse kehtestatud piirangute rakendamiseks vajalike otsuste edasi andmisega täidesaatvate riigivõimu asutustele, nt Politsei- ja Piirivalve Ametile. Erakorralise olukorra seaduses on seega täheldatav osaline vastuolu määratud juhtimisorganite ja nendele omistatud kompetentside vahel.*“¹¹

Samas: „*Riigi sõjalise ja tsiviilkaitse regulatsioonid vajavad ühtlustamist moel, mis tagaks nende selge ja võimalikult sarnase juhtimise. Selle eelduseks on, et seadusandja reguleerib selgemalt riigi erikordade ja seisundite omavahelise seose ja üheaegse kehtimise võimaluse. Nii peab rahuajal kehtivate seisundite ja kordade juhtimine olema kooskõlas põhiseadusega sätestatud, üldise riigikorraldusega. Erakorralise seisukorra ja sõjaseisukorra juhtimise kord peavad leidma proportsionaalse tasakaalu efektiivse riigikaitse ja riigikorra püsimise vahel.*“¹²

Mööda ei saa ka mitmikriisidest – kui samal ajal erakorralise seisukorraga on ka näiteks koroonakriis ja eriolukord, allub eriolukorra juht erakorralise seisukorra juhile. Õiguslikult ei ole see problemaatiline, kuna eriolukorra juht on üks ministritest ja erakorralise seisukorra juht on peaminister. Küll aga tekitab segadust olukord, kus Vabariigi Valitsusel on peaministri erakorralise seisukorra lahendamiseks antud

¹¹

<file:///V:/oig/avalik/VOS/RIKS%20anal%C3%BC%C3%BCsid/Riigikaitse%20p%C3%B5hianal%C3%BC%C3%BCs%201 PKT t%C3%A4iendatud.pdf>, lk 37.

¹²

<file:///V:/oig/avalik/VOS/RIKS%20anal%C3%BC%C3%BCsid/Riigikaitse%20p%C3%B5hianal%C3%BC%C3%BCs%201 PKT t%C3%A4iendatud.pdf>, lk 52.

korralduste suhtes n-ö vetoõigus, kuid eriolukorra juhi korralduste suhtes sellist õigust Vabariigi Valitsusel ei ole ning kui nimetatud olukorrad on paralleelselt ning peaministrile kui erakorralise seisukorra juhile allub ka eriolukorra juht ning kui peaminister annab eriolukorra juhile korraldusi olukordade lahendamiseks, siis tekib segadus, mille üle on Vabariigi Valitsusel vetoõigus ja mille üle mitte.

Samuti peavad koostööd tegema ja koordineerima vahetult olukorda lahendavad asutused oma tegevusi – KAPO, PPA ja eriolukorda vahetult lahendav asutus (nt Terviseamet), kui samal ajal on ka kõrgendatud kaitsevalmidus, siis ka Kaitseväge.

10. Sõjaseisukord

Eesti kriisijuhtimine, sh sõjaseisukorras juhtimine toimub suuresti ülesannete jäävuse põhimõttel ning asutused ja institutsioonid ei saa sõjaseisukorras endale ülesandeid, milleks nad ei ole saanud rahuaja tingimustes valmistuda ja mis ei kuulu nende valdkonda/pädevusse. Ka sõjaseisukorras kehtivad edasi kõik seadused – peaminister on endiselt valitsuse juht ja Kaitseväge juhataja juhib riigi sõjalist kaitset. Sõjaseisukorra juhtimisõigused on kirjeldatud RiKSis, mille § 9 näeb ette Vabariigi Valitsusele, peaministrile, kaitseministrile, Kaitseväge juhatajale ja siseministrile lisaõigused. Ühelgi asutusel ei ole sõjaseisukorra lahendamisel eelist kellegi teise ees, kuna riigi sõjaline kaitse on kõigi ühispingutus ja lähtutakse laia riigikaitse kontseptsioonist.

Vabariigi Valitsus saab sõjaseisukorras endale lisaks kõrgendatud kaitsevalmiduse meetmetele juurde õiguse

- anda Kaitsevägele korraldusi vaherahu kehtestamiseks või sõlmimiseks
- kehtestada või sõlmida vaherahu või sõlmida rahulepingu ning esitada selle seaduses sätestatud juhul Riigikogule ratifitseerimiseks
- peatada ministri käskkirja ja määruse, valla- ja linnavolikogu ning valla- ja linnavalitsuse otsuse ja määruse täitmise või tunnistada akti kehtetuks, kui see takistab vahetult sisejulgeoleku korraldamist või riigi sõjalist kaitsmist või ohustab muul viisil riigi julgeolekut ähvardava ohu ennetamist või tõrjumist
- peatada meediateenuste osutamise ning ajakirjandusväljaande väljaandmise, kui on alust arvata, et nende vahendusel avalikustatav teave võib ohustada riigi sõjalist kaitsmist või muul viisil riigi julgeolekut
- keelata avalikku korda ähvardava ohu ennetamiseks avalike ürituste ja koosolekute pidamise, sõltumata nende eesmärgist ning pidamise kohast
- peatada avalikku korda ähvardava ohu ennetamiseks streigid ja töösulud ning keelata nende korraldamise, sõltumata asutusest ja organisatsioonist
- piirata teatud liiki või teatud tunnustele vastavate vallasasjade müüki, keelata nende väljaveo riigist või teatud piirkonnast, samuti määrata neile sundhindu juhul, kui need vallasasjad on vajalikud elanikkonna esmavajaduste rahuldamiseks või riigi sõjalise kaitsmise toetamiseks
- piirata sidevahendite kasutamist juhul, kui on alust arvata, et nende vahendusel levitatav teave võib ohustada riigi sõjalist kaitsmist või muul viisil riigi julgeolekut
- keelata massiteabevahendis teatud sisuga teabe edastamise, kui selle avalikustamine võib ohustada riigi sõjalist kaitsmist või muul viisil riigi julgeolekut
- kohaldada (n-ö üldvolitus) seaduses sätestamata meedet nii kaua, kui see on vältimatult vajalik
- kalduda kõrvale põhiõiguste ja -vabaduste piiramisel inimõigusi käsitleva välislepinguga võetud kohustustest, kui see on lubatud välislepingus ja piirang on kooskõlas muude rahvusvahelise õiguse järgsete kohustustega

- võimalus teha eelarvestrateegiat piiratud mahus (RES § 25.1: Kui eelarvestrateegia koostamise ajal kehtib eriolukord, erakorraline seisukord või sõjaseisukord, võib Vabariigi Valitsus täita käesoleva paragrahvi lõikes 3 sätestatud osaliselt, põhjendades seda eelarvestrateegias).

Peaminister saab sõjaseisukorras endale lisaks kõrgendatud kaitsevalmiduse meetmetele õiguse

- anda valla- ja linnavalitsuse liikmele, riigi ja kohaliku omavalitsuse üksuse ametiasutuse juhile, ametnikule ja töötajale, samuti sõjaseisukorra ajal siseministrile ja kaitseministrile sõjaseisukorra lahendamist puudutavaid korraldusi juhul, kui nad ise seda ei tee või ei tee õigel ajal ja korralduste andmine on vältimatult vajalikud riigi julgeolekut ähvardava ohu ennetamiseks või tõrjumiseks
- tunnistada kehtetuks valla- ja linnavalitsuse, valla- ja linnavolikogu ning riigi ja kohaliku omavalitsuse üksuse ametiasutuse juhi haldusakt ning anda nende eest ise uue haldusakti juhul, kui pädev organ seda ise ei tee või ei tee õigel ajal ning haldusakt või selle andmata jätmine takistab vahetult sisejulgeoleku korraldamist või riigi sõjalist kaitsmist või ohustab muul viisil riigi julgeolekut ähvardava ohu ennetamist või tõrjumist
- otsustada muid riigikaitsega seotud küsimusi, mis ei ole põhiseaduse või seaduse kohaselt teise asutuse või isiku pädevuses
- peatada meediateenuste osutamise ning ajakirjandusväljaande väljaandmise, kui on alust arvata, et nende vahendusel avalikustatav teave võib ohustada riigi sõjalist kaitsmist või muul viisil riigi julgeolekut
- keelata massiteabevahendis teatud sisuga teabe edastamise, kui selle avalikustamine võib ohustada riigi sõjalist kaitsmist või muul viisil riigi julgeolekut.

Siseminister saab sõjaseisukorras endale juurde lisaks kõrgendatud kaitsevalmiduse meetmetele õiguse

- anda valla- ja linnavalitsuse liikmele, riigi ja kohaliku omavalitsuse üksuse ametiasutuse juhile, ametnikule ja töötajale sõjaseisukorra lahendamist puudutavaid korraldusi juhul, kui need on vältimatult vajalikud riigi sisejulgeoleku korraldamiseks
- tunnistada kehtetuks valla- ja linnavalitsuse, valla- ja linnavolikogu, riigi ja kohaliku omavalitsuse üksuse ametiasutuse juhi haldusakti juhul, kui pädev organ seda ise ei tee ja haldusakt takistab vahetult sisejulgeoleku korraldamist
- peatada meediateenuste osutamise ning ajakirjandusväljaande väljaandmise, kui on alust arvata, et nende vahendusel avalikustatav teave võib ohustada riigi sõjalist kaitsmist või muul viisil riigi julgeolekut.
- keelata massiteabevahendis teatud sisuga teabe edastamise, kui selle avalikustamine võib ohustada riigi sõjalist kaitsmist või muul viisil riigi julgeolekut.

Kaitseminister saab sõjaseisukorras endale õiguse tunnistada kehtetuks valla- ja linnavalitsuse, valla- ja linnavolikogu, riigi ja kohaliku omavalitsuse üksuse ametiasutuse juhi haldusakt juhul, kui pädev organ seda ise ei tee ja haldusakt takistab vahetult riigi sõjalist kaitsmist.

Kaitseväge juhataja saab endale lisaks kõrgendatud kaitsevalmiduse meetmetele sõjaseisukorras juurde õiguse

- anda valla- ja linnavalitsuse liikmele, riigi ja kohaliku omavalitsuse üksuse ametiasutuse juhile, ametnikule ja töötajale sõjaseisukorra lahendamist puudutavaid korraldusi juhul, kui need on vältimatult vajalikud riigi sõjaliseks kaitseks

- kehtestada või sõlmida vaherahu ja katkestada kehtestatud või sõlmitud vaherahu, kui vastane oma tegevusega ei täida selle tingimusi.

Ravimiameti õigus sõjaseisukorras

- ajutiselt piirata ravimite väljastamist ning lubada erandeid ravimite käitlemise nõuete, ravimi müügiloa nõuete, ravimite kliiniliste uuringute nõuete, ravimi ohutusala teabe esitamise nõuete ja teabe edastamise nõuete täitmisest. Samuti võib Ravimiamet piirata ravimireklaami.

Põhiseaduse järgi võib korraga olla väljakuulutatud nii erakorraline seisukord kui ka sõjaseisukord. Samas erakorralise seisukorra seaduse kohaselt loetakse erakorraline seisukord lõppenuks, kui kuulutatakse välja sõjaseisukord. HOS sellist sätet ette ei näe, et sõjaseisukorras või erakorralises seisukorras muutuks eriolukord või hädaolukord kehtetuks, seega võib kehtiva õiguse järgi olla Eestis korraga sõjaseisukord, hädaolukord ning eriolukord või erakorraline seisukord, hädaolukord, eriolukord või erakorraline seisukord, hädaolukord, eriolukord, kõrgendatud kaitsevalmidus. Kuna HOS on tsiviilkriiside lahendamiseks ja erakorraline ning sõjaseisukord riigikaitsele kriiside lahendamiseks. Üks ei välista teist ning ka riigikaitsele kriisi ajal jätkub tsiviilkriiside lahendamine ja nt päästetööd jne. Probleem tekib erakorralise seisukorra kohesest lõppemisest sõjaseisukorra väljakuulutamisel – kohe kaotavad kehtivuse ka kõik erakorralises seisukorras otsustatud meetmed. Olukorra lahendamise huvides on mõistlik ette näha võimalus, et erakorralise seisukorra meetmed jäävad sõjaseisukorras kehtima, kuni ei ole otsustatud teisiti. (eelnõus ette nähtud).

Nii erakorralise seisukorra kui ka sõjaseisukorra üldjuht on peaminister, lahendamata on olukordi vahetult lahendavate asutuste omavahelised pädevused: sõjaseisukorra pealahendaja Kaitseväge ning erakorralist seisukorda lahendava PPA ja KAPO omavaheliste korralduste andmise õigus ja juhtimine. Lisaks on vaja selgeks teha ja kindlaks määrata sisekaitseülema erivolitused ja vahekord kaitseministri ja kes saab sõjaseisukorras lisavolitused.

Ära ei saa unustada ka NATO rolli ja Kaitseväge koostegutsemist liitlaste üksustega Eesti kaitsmisel. Nii Kaitseväge korralduse seadus, Kaitseväge põhimäärus kui ka RiKS keskenduvad riigi sõjalisele kaitsmisele, mis toimub Eesti territooriumil Eesti Kaitseväge poolt. Teisalt näeb seadus ette ka rahvusvahelised sõjalised operatsioonid, mille regulatsioon on koostatud pigem sellest vaatest, et need toimuvad välisriigi territooriumil (nt Afganistan, Mali, Iraak jne). Kui on tegu Eesti riigi kaitsmisega Eesti riigi territooriumil, siis tegelevad Kaitseväge üksused ühelt poolt nii Eesti riigi sõjalise kaitsmisega kui teiselt poolt on osa ka rahvusvahelisest sõjalisest operatsioonist, kuna oleme NATO liige ja riigi kaitsmine toimub koos liitlastega või liitlaste üksuste koosseisus (nt allutatakse mõni meie Kaitseväge üksus liitlaste koosseisu). Seega peavad õiguslikust vaatest olema sarnased nii riigi sõjalise kaitsmise kui ka rahvusvahelisel sõjalisel operatsioonil osalemisel jõu kasutamise õigus ja üksuste liikumisvabadus ning meetmete kasutamise õigused. Lisaks tuleb arvestada ka üksuste operatiivset liikumisvajadust Läti, Leetu jne, kuna Eesti sõjaline kaitsmine on tihedalt seotud ka teiste Balti riikidega, sest kolme Balti riiki käsitletakse ühe operatsiooniruumina. Nii meie piireregulatsioon kui ka tolliformaalsused jne peavad seda operatiivsust võimaldama.

11. Elutähtsate teenuste toimepidevus

Kehtiva HOSi § 1 lõike 2 kohaselt kohaldatakse HOSi riigi julgeolekut ja põhiseaduslikku korda ähvardavaks ohuks valmistumisel, kõrgendatud kaitsevalmiduse, erakorralise seisukorra ja sõjaseisukorra ajal niivõrd, kuivõrd muudes seadustes ei sätestata teisiti. Eestis kehtib kriisides ülesannete ja pädevuste jäävuse põhimõte. See tähendab, et kriiside ajal lisandub isikutele ja asutustele õigusi ja kohustusi, kuid üldjuhul jäävad samal ajal kehtima ka kõik rahuaegsed igapäevaselt kehtivad õigused ja täidetavad ülesanded. Näiteks peavad elutähtsad teenused toimima ka

erakorralises seisukorras või kaitsevalmiduse kõrgendamisel ning sõjaseisukorras. RiKS näeb võimaluse määrata elutähtsa teenuse osutajatele valdkonna eriseadusega riigikaitselisi ülesandeid ehk täpsustada teenuse osutamist riigikaitselistes olukordades. Seni ei ole seda tehtud, mis on viinud olukorrani, kus elutähtsa teenuse osutajatel on ootus tagada ka sõjaseisukorras sama teenuse tase kui tsiviilkriisis. Samas aga paikneb elutähtsate teenuste toimepidevuse tagamise regulatsioon praegu HOSis, mis on kaasa toonud selle, et elutähtsa teenuse osutajad ei planeeri elutähtsate teenuste osutamist riigikaitselistes kriisides ning elutähtsa teenuse osutajatele ei ole kehtestatud teenuste osutamise nõudeid riigikaitselistes kriisides, sest hädaolukord on rahuaegne teenuste katkestus.

KOVide puhul näeb HOS ette, et elutähtsaid teenuseid tuleb tagada ja need toimivana hoida üksnes üle 10 000 elanikuga KOVides. Lisaks ei ole praegu nt toidu ja ravimite varustuskindluse tagamine elutähtis teenus.

Praegu saab elutähtsat teenust korraldava asutus kehtestada elutähtsa teenuse osutajale nõuded teenuse kohta oma määrusega. Nõudeid saab muuta operatiivselt üksnes eriolukorras, kui käes on elutähtsa teenuse katkestus või ulatuslik häire, mis on viinud juba eriolukorrani (nt elektrikatkestus). Kui on kõrgendatud kaitsevalmidus või erakorraline seisukord, siis võimalust nõudeid kiirelt muuta ei ole. Ka eriolukorras ei saa nõuet kehtestada elutähtsat teenust korraldava asutus, kes sellega tegeleb igapäevaselt ning kes tunneb vastavat valdkonda, vaid ta peab selleks pöörduma eriolukorra juhi (peaministri) või eriolukorra tööde juhi poole, kui see on määratud. Nimetatud lahendus olukorra kiirele lahendamisele ilmselt kaasa ei aita, seda näitasidki ulatuslikud elektrikatkestused Saaremaal (detsember 2022), kus elektritettevõtetele seatud nõuete muutmiseks oleks õiguslikult vaja olnud kuulutada välja eriolukord. Õnneks lahenes olukord eraettevõtjate ja riigi mõistlikus koostöös.

Praeguse süsteemi peamine kitsaskoht on, et elutähtsa teenuse korraldaja (nt elektrivarustuse puhul Kliimaministeerium) peab juba hetkel kehtestama nõuded kõikideks kriisiolukordadeks ning kriisi ajal ei ole nt Kliimaministeeriumil olukorra lahendamisel suurt sõnaõigust – seda lahendab elutähtsa teenuse osutaja (nt Elektrilevi) varem kehtestatud nõuete alusel. Kriisi ajal elutähtsa teenuse korraldajal (nt Kliimaministeerium) otsest korralduse andmise õigust elutähtsate teenuste osutajatele ei ole, elutähtsa teenuse osutaja rakendab enda toimepidevuse plaani. Elutähtsa teenuse korraldaja saab abiks olla seeläbi, et koordineerib erinevate elutähtsa teenuste osutajate tegevusi, et ei tekiks ülekattide, halle alasid ja tegevused oleks ühtlustatud, ressursse jaotatakse vajaduse korral ning kommunikatsioon oleks ühtne. Samas aga paneb HOS elutähtsa teenuse korraldajale kohustuse elutähtsa teenuse katkestusest tingitud olukorra lahendamist juhtida.

Elutähtsate teenuste puhul on prioriteediks ühiskonna toimimine ning elanike elud ja tervis – sellest lähtuvalt on teatud valdkondades praegu ka prioriteetid seatud (nt elektrivarustuse taastamise esimene prioriteet on haiglad ja hingamisraskustega patsiendid hooldekodudes, mitte riigiasutused).

Elutähtsate teenuste süsteemi on kirjeldatud erinevates eriseadustes ja igal teenusel on oma osutamise süsteem ja loogika. Nii näiteks on elektrivarustuse prioriteetide nimekiri koostatud elektri süsteemioperaatorite ja Kliimaministeeriumi koostöös, tervishoiukorraldus kõrgendatud kaitsevalmiduses ja sõjaseisukorras on kokku lepitud Terviseameti, Sotsiaalministeeriumi ja Kaitseväe koostöös (katastroofimeditsiini plaan).

Tähele tuleb panna, et riigi sõjalisel kaitsmisel ei ole Kaitseväel õigust hakata korraldama elutähtsa teenuse osutajate süsteemi. Ainus elutähtis teenus, kus Kaitseväele on seadusega ette nähtud suurem sekkumis ja korraldamisõigus, on lennundus. Mis on ka arusaadav, kuna Kaitseväge vastutada on Eesti õhuruumi valvamine ja kaitse. Kuid ka see õigus ei ole absoluutne, Kaitseväge ei võta üle lennundussektori ettevõtete juhtimist, vaid kuna kõik ohuolukorrad (kriisid) ei ole seotud välise julgeolekuohu ega sõjalise ohuga. Kui ohuolukorra ajal suletakse osa õhuruumist Kaitseväge jaoks, siis

ülejäänud õhuruumis toimib üldlennuliiklus edasi ja seega on vaja ka lennuliiklusteenuse osutamist, sest Kaitseväel puudub see õigus ja samuti pädevus tsiviilõhusõidukite liiklust juhtida. Näiteks juhul, kui on välja kuulutatud sõjaseisukord ja teiste riikide tsiviilõhusõidukitele on Eesti õhuruum suletud, võivad tsiviilõhusõidukid siiski Eesti õhuruumis lennata näiteks MEDEVAC lendudena (kui Kaitseväge abistav ülesanne), ka siis on vaja, et keegi neid Kaitseväge abistavaid õhusõidukeid juhiks, et Kaitseväge saaks tegeleda üksnes kaitselendunduse õhusõidukitega, samas peab tegevus olema koordineeritud ja omavahel kooskõlas (lennundusseadus § 7.2 lõige 6). Sama loogika on ka nt elektroonilise side piiramise osas, mis toimub läbi TTJA. Kõrgendatud kaitsevalmiduse, erakorralise seisukorra või sõjaseisukorra ajal tuleb TTJAle Kaitseministeeriumist korraldus, et vajatakse täiendavaid raadiosagedusi. Kuna TTJA korraldab raadiosageduste andmist, siis on temal kõige parem ülevaade ja ta on kõige pädevam hindama, kuidas Kaitseministeeriumist tulnud vajadust kõige paremini rahuldada nii et see ei mõjutaks teisi riigis olulisi teenuseid. TTJAle on antud selle paragrahvi kaalutusõigus leidmaks kõige sobilikumad sagedused, arvestades, et riigis peab olema tagatud elutähtsa teenuse osutamine (ESS § 21.1). Lisaks toimub sadamatele prioriteetide seadmine läbi Vabariigi Valitsuse (sadamaseadus § 33 lõige 4) ning elektriga varustamist saab piirata nii Vabariigi Valitsus kui süsteemihaldur (elektriturseadus § 4 ja § 40). HOS annab võimaluse eriolukorra juhile ja tööde juhile kõikide elutähtsate teenuste osas kehtestada varasemalt elutähtsat teenust korraldava asutuse poolt kehtestatud nõuetest erinevad nõuded, kui eriolukorra lahendamine seda nõuab. Selgusetuks jääb, kuidas tuleb eriolukorra juhile (kes on nt peaminister, minister) või tööde juhile (KOV juht, asekanstler, asutuse juht/töötaja) kriisi ajal teadmine varasemalt mitte kokkupuutuvast teemast, et teha kriisi lahendamisel parim otsus. Nt elekter on kõige enam ristsõltuvusi kaasa toov teenus ning selle piiramine üldpilti teadmata võib kaasa tuua ohu inimeste elule ja tervisele. Seega on mõistlik anda selline õigus elutähtsa teenuse korraldajale, kes teab ja tunneb nimetatud valdkonda ning suudab hinnata ka erinevaid ristsõltuvusi. Täpsem elutähtsate teenuste kehtiv regulatsioon ning eelnõuga ettenähtavad muudatused on toodud tsiviilkriisi ja riigikaitse seaduse lisas 8.

12. Muud õigused sõltumata erikorrast

Samuti näeb kehtiv õigus ette veel meetmeid, mis on vajalikud olukordadeks valmistumiseks või juba ka reageerimiseks, kuid mis ei eelda ühegi erikorra ega ka nt kõrgendatud kaitsevalmiduse või mobilisatsiooni olemasolu.

Vabariigi Valitsus otsustab

- lisaõppekogunemisel osalevate reservväelaste arvu ja lisaõppekogunemise kestuse (KVTS § 73 lg 5)
- Eesti Vabariigi territooriumil korraldataval rahvusvahelisel sõjalisel operatsioonil osalemiseks välisriigi relvajõududele ajutise riigis viibimise loa andmise (RiKS § 37 lg 1 p 1)
- piirikontrolli ja riigipiiri valvamise sisepiiril, piirikontrolli ja riigipiiri valvamise ulatuse, ajalise kestuse, avatud piiripunktid ning üldsuse, Euroopa Komisjoni ja liikmesriikide asjakohase informeerimise (RiPS § 11³ lg 4)
- Kaitseväge sõjaaja üksuste sõjaväelise auastmega ametikohtade arvu ülempiiri (KKS § 9 lg 1)
- riigimetsa kasutamise Kaitseväele riigikaitse välisriigi korraldamiseks ja sellise riigikaitse välisriigi korraldamiseks, millega võivad kaasneda metsakahjustused (MS § 36 lg 2)
- riigi tegevusvaru kasutuselevõtmise (HOS § 18³ lg 1).

Riigi tegevusvaru on ette nähtud hädaolukorra lahendamiseks või selle ohu tõrjumiseks ning riigi varustuskindluse, riigi julgeoleku ja elanikkonna toimetuleku tagamiseks. Avalikku korda, riigi julgeolekut või rahva tervist ohustada võivas olukorras, mis eeldab vahetut tegutsemist ohu vastu, võib

varu kasutusele võtmise otsustada **varu haldamise eest vastutav minister**, teavitades sellest viivitamata Vabariigi Valitsust.

Lisaks on Vabariigi Valitsuse kvoorumi vähendamise võimalus, kui on riigi julgeolekut ähvardav vahetu oht. Siis on Vabariigi Valitsus otsustusvõimeline, kui istungist võtab peale peaministri osa vähemalt kaks ministrit.

Siin tasub markeerida, et nii hädaolukorras, kõrgendatud kaitsevalmiduses, erakorralises seisukorras kui ka sõjaseisukorras jäävad kehtima kõik seadused. Ükski seadus ei kaota oma kehtivust seetõttu, et erikord on välja kuulutatud (erand üksnes erakorralise seisukorra seadusega, kui välja kuulutatakse sõjaseisukord, ErSS § 16). Kehtivad ka näiteks ametiabi regulatsioon, riigivaraseaduse riigivara üleandmise regulatsioon, lubade menetlused jne. Kui nendest erikordade jaoks või ka vajaduse korral enne erikordasid erisusi seadustes ette ei nähta, siis tuleb nendest seadustes etteantud reeglitest ja sätetest ka igal ajal kinni pidada. Seetõttu on ääretult oluline näha ette vajalikud muudatused juba rahuajal, sest kriisi ajal võib eelnõude menetlemine olla problemaatiline, eriti nt sõjaseisukorras, kui Riigikogu kokkusaamine võib olla küsimärgi all. Praktilise näitena võib tuua koroonakriisi alguse, kus kriisi alguspäevadel muudeti kohe 33 seadust¹³, kus oli vaja ette näha kriisiaegsed erisused, kuna seadustes ettenähtut ei olnud võimalik rakendada kriisi tingimustes. **Praegu ongi õigusloome üks suurimaid probleeme, et koostatakse regulatsioone rahuaja tingimustest lähtudes ning ei mõelda läbi, kuidas asjaomane valdkond toimib tsiviilkriisis või ka riigikaitsealises kriisis, kuigi ülesannete jäävus seda eeldab.**

Vajalik on paindlikkus, mis lubaks kriisi ajal omavalitsusüksusel (aga ka riigiasutustel) prioriseerida ning muuta seadustes ja põhimäärustes ette nähtud inimestele osutatavate teenuste mahtusid ning nende õigusaktidega kehtestatud standardit. Näiteks puudub omavalitsusüksusel õiguslik alus prioriseerida erikorras talle erinevate õigusaktidega pandud ülesandeid (nt mitte kooskõlastada detailplaneeringuid, mitte kinni pidada avaldustele ja märgukirjadele vastamiseks sätestatud tähtaegadest) või jätta mõni teenus osutamata või osutada seda vähendatud/piiratud ulatuses (vt näiteks sotsiaalhoolekande seaduse võlanõustamisteenust, sotsiaaltransporditeenust).

HOSi kohaselt ei ole ka näiteks toit, toidu tootmine, apteegid ega ravimite hulгимүүjad elutähtsa teenuse osutajad.

Lisaks ei ole paljudes seadustes teatud meetmed ja asutuste tegevused seotud mitte ühegi erikorra ega ka hädaolukorra või kõrgendatud kaitsevalmidusega, vaid nt julgeolekuohuga. Nt JAS § 22 lõige 2: kui muid vahendeid ei leidu, võib julgeolekuasutus **otsese ohu korral riigi julgeolekule** nõuda oma ülesannete täitmiseks vastava abi osutamist üksikisikult. Samuti nt on **vedelkütusega varustamise raskuste korral** Vabariigi Valitsusel õigus tähtajaliselt kehtestada sõidukiiruse piirangud asulasisesel ja -välisel teel, mitte rakendada kütuse müügil kliimatingimustest tulenevaid nõudeid.

Need on ainult mõned olulised näited, mis ei ole seotud ühegi erikorraga ning mille tingimuseks on oht riigi julgeolekule, riigikaitsele, kütuse tarnearaskused vms. Samuti tuleb tähele panna, et mõnda kriisvaldkonda reguleerib ka Euroopa Liidu õigus, seetõttu on nt:

- maagaasiseaduses gaasivarustuskindluse hädaolukord, mis ei ole sama, mis HOSis toodud hädaolukord, st et ELi õigusele vastavate tingimuste esinemise korral on maagaasi hädaolukord, kuid see ei too kaasa automaatselt Eestis hädaolukorda

¹³ <https://www.riigikogu.ee/tegevus/eelnoud/eelnou/000826a5-0c93-407c-9fab-f173221748b4/abipolitseiniku-seaduse-ja-teiste-seaduste-muutmise-seadus-covid19-haigust-pohjustava-viiruse-sarscov2-levikuga-seotud-meetmed>

- välismaalasele rahvusvahelise kaitse andmise seaduses sätestatud massilisest sisserändest põhjustatud hädaolukord
- finantskriisi ennetamise ja lahendamise seaduses finantskriiside regulatsioon.

13. Järeldused kehtivatest regulatsioonidest

Nii tsiviilkriisideks kui ka riigikaitseks kriisideks valmistumist ja nende lahendamist on arendatud aastaid eraldiseisvana. Seetõttu on nendeks kriisideks valmistumine ja nende lahendamine, sh lahendamise juhtimine väga erinev ning õiguslik regulatsioon äärmiselt killustunud. Sellist puhast kriisi, mis piirdub üksnes ühe valdkonnaga ja mille lahendamiseks piisab ühe valdkonna ressurssidest, leidub harva, tänapäeval ehk enam ei leidugi, kuna kõik on kõigega seotud ja ristsõltuvuses ning ohud on mitmetahulised. Seega tulles õigusaktide maailmast pärisellu, on enam kui tõenäoline, et meil on samal ajal nii hädaolukord, eriolukord kui ka kõrgendatud kaitsevalmidus või erakorraline seisukord ja kõrgendatud kaitsevalmidus. Näiteks keset COVID-kriisi (Terviseameti vastutada) on ulatuslikud küberründed (RIA vastutada) ning samal ajal koondab vaenlane piiri taga vägesid ja otsustatakse kõrgendatud kaitsevalmiduse kasuks (Kaitseväge juhtida) ning on ulatuslikud metsatulekahjud (Päästeamet).

Ühelt poolt on meil õigusaktides rõhutatud ülesannete jäävust – iga asutus, ettevõtte, KOV teeb oma tööd edasi, ka seadused, kus on toodud nimetatute rollid ja ülesanded, kehtivad edasi. Teiselt poolt aga tekib olukordade väljakuulutamisel ja eskaleerumisel olukorra lahendamise juhtimine ja sellega seoses teatud asutustele ja institutsioonidele lisaõigused, sh suureneb kordades koordineerimise vajadus. Iga asutus juhib tegevusi küll omas liinis ja omas vastutuses, kuid asutused pretendeerivad samale ressursile, tegutsevad samas piirkonnas, on vajadus anda nt samale KOVile ülesandeid, korraldusi jne. Milline asutus on siis n-ö tähtsam, kelle vajadused prevaleerivad? Hetkel on see lahendatud läbi koostöö ja koordinatsiooni, kui sellest jääb väheseks, siis lahendavad küsimused asutused-ministrid ja lõpuks vajadusel Vabariigi Valitsus.

Hädaolukorrad on HOSi määruses selgelt esile toodud, aga nende rakendatavust riigikaitseks olukorras ei ole kajastatud ja planeeritud. Sama kehtib elutähtsa teenuse regulatsiooni kohta. Hädaolukorra lahendamise plaanid on üksikplaanid ühe hädaolukorra lõikes ning koostatud eeldusega, et muud olukorda samal ajal ei eksisteeri ning kaasnevate asutuste kogu vajaminev ressurss on saadaval. Hädaolukorra lahendamise plaanides ei ole piisavalt arvestatud, et tänapäevastes mitmikriisides põhjustab üks kriis järgmise kriisi ning kriisi lahendavad asutused pretendeerivad samale inim- ja materiaalsele ressursile (näiteks Saaremaa torm ja sellest põhjustatud elektrikatkestused). Samuti on praegu erinevate seadustega pandud asutustele ülesandeid, mida nad peavad kriisi ajal täitma. Nii eristab kehtiv õigus elutähtsaid teenuseid, riigikaitseülesandeid, hädaolukordadeks valmistumist, kuid terviklikku ülevaadet kahjuks kuskil ei ole.

Põhiline raskuskese on seni eraldiseisvad maailmad ühtseks tervikus liita nii, et igal asutusel, kes peab oma vastutusvaldkonnas olevat sündmust lahendama, on selleks vajalikud õigused, erinevate olukordade samaaegsel eksisteerimisel on selge, kes kus mida juhib ning kes koordineerib kõikide osaliste tegevust.

HOSi § 3 lõike 3 kohaselt täidetakse kriisireguleerimisülesandeid (sh hädaolukorra lahendamine) lähimuse põhimõtte kohaselt võimalikult madalal vajalikul tasandil. See tähendab, et HOS ongi üles ehitatud eeldusele, et hädaolukord on pigem lokaalne, lühiajaline ja kitsa mõjuga, mis on ühe määratud asutuse juhtimisel lahendatav. Nii COVID-epideemia kui ka Ukraina sõda on tõestanud, et kriisid on kompleksed, ühiskonnaülesed ning nendega tegelemine väljub ühe konkreetse asutuse pädevusest. Seda enam, et praegu on hädaolukorra lahendaja nii KOV kui ka ministeerium (ehk tasandid on väga

erinevad) ning on keeruline näha, kuidas KOV annab korralduse ministeeriumile või ka kuidas ühe valitsemisala lahendav asutus käsutab teise valitsemisala ministeeriumi. Vajadus on eristada suure mõjuga sündmusi, mille lahendamist tuleb juhtida kõrgemalt ja koordineeritumalt, nendest sündmustest, mille lahendamist saab ja tulebki juhtida lähimuse printsiibist tulenevalt: päästesündmused, korrakaitsesündmused jms eriregulatsioonidega kaetu, mille lahendamiseks ei ole vaja Vabariigi Valitsuse juhtimist ja suuremas mahus koordineerimist ning mida saabki teha ja peabki tegema kohapeal kiiresti asutustevahelise koostööna ja eelnevate harjutamiste ja kokkulepete põhjal.

Kehtiv õigus annab riigi tegevusvaru mõiste, kuid puudub regulatsioon asutuse ja KOVi toimepidevuse varu moodustamiseks ning asutuse ja KOVi seadusest tuleneva ülesande täitmiseks. Selge ei ole, mis ühiskonnakihil on varude suhtes mis roll, samuti kas varud peavad olema eelladustatud või on neid võimalik tsiviiltoetuse registri eelotsustega tsiviilülesande täitmiseks broneerida.

Praegune õigusruum ei luba riigiasutuse ega KOVi üksuse ülesandeid ja osutatavaid teenuseid prioriseerida, neid vähemas mahus osutada või nende täitmist ajutiselt peatada või lõpetada. See omakorda ei võimalda asutustel suunata piiratud ressursi kriisi lahendamisele. RiKS § 6 lõike 2 kohaselt on riigi kaitsetegevuse kava küll dokument, milles saab anda asutustele ja isikutele ülesandeid korraldada ümber oma tegevus ja jaotada ümber vahendid, kuid kavaga ei saa muuta seaduses toodut.

14. Mida ja kuidas oleme eelnõu koostades arvesse võtnud ja mis läheb paremaks?

Eespool sai esile toodud ülevaade kehtivast õigusest ja õigusraamistiku kitsaskohtadest. Tsiviilkriisi ja riigikaitse seaduse eelnõuga pakume lahendused ja toome muutused järgmistes teemades:

- Luuakse terviklik õigusruum, kus kõikideks, nii tsiviil- kui ka riigikaitsekriisideks, valmistatakse ühtsetel alustel ja mille abil lahendatakse kõiki suure mõjuga kriise Vabariigi Valitsuse ja peaministri kui kriisiolukorra juhi juhtimisel.
- Koondatakse ühte seadusesse põhiseaduses nimetatud erikorrad (eriolukord, erakorraline seisukord, sõjaseisukord), nende ennetamine, nendeks valmistumine, nende juhtimine ning nende lahendamiseks kohaldatavad meetmed, et tekiks terviklik vaade võimalikult väikese hulga ja omavahel loogiliselt süstematiseeritud õigusaktide alusel (tunnistatakse kehtetuks HOS, RiKS, ErSS).
- Kriisiolukorra vahetut lahendamist juhib kriisiolukorra lahendamise eest vastutav valitsusasutus (Kaitsevägi, Päästeamet, KAPO, RIA jne), Eesti Pank või Finantsinspeksioon. Suuremahulise elutähtsa teenuse katkestuse korral on juhtivaks elutähtsa teenuse korraldaja (KOV, SOM, SIM, MKM, KLIM, Eesti Pank, REGPÕM).
- Et tagada juhtimiskorralduse selgus ja ühetaolisus erinevates kriisides, siis kaotatakse eriolukorra tööde juhtide ja sisekaiteülema funktsioonid.
- Kriiside ühtse lahendamise huvides võetakse senise hädaolukorra ja kõrgendatud kaitsevalmiduse asemel kasutusele tsiviil- ja riigikaitsekriise ühendav koondmõiste „kriisiolukord“. Selle olemasolu üle otsustab valitsus, kui on vajalik lahendada suure mõjuga tsiviilkriisi või tagada riigikaitse ning seda ei saa teha ilma mitme asutuse või isiku tegevuse ühtsuse ja koordineerituseta ning mille lahendamine ei ole võimalik valitsuse- ja peaministrikeskset juhtimiskorraldust ja isiku põhiõigusi ning -vabadusi piiravaid meetmeid rakendamata ning tavapärasest rohkem võimeid, vahendeid ja varusid kaasamata.
- Ühtlustatakse kriisideks valmistumist ja selleks planeerimist. Plaanide koostamiseks tekib üks protsess, nii et kõigil osalistel oleks võimalik koostada üks plaan nii kriisiolukorraks kui ka selle lävendi alla jäävateks väiksemateks sündmusteks.

- Erinevates kriisides täidetavate ülesannete koondamine ühtse raamistiku – kriisiülesannete – alla. See loob tervikliku vaate, mh muudetakse eelnõuga paljusid seadusi just selleks, et lihtsustada ning muuta läbipaistvamaks ülesanded, mille täitmine on vajalik ükskõik millise kriisi lahendamiseks või leevendamiseks tulenevalt ülesannete jäävusest ning asutuste omanditundest nende vastutada olevateks kriisideks valmistumisel. Kriisiülesannetest tehakse avalik kokkuvõte.
- Elutähtsa teenuse regulatsioon on edaspidi osa kriisiülesannetest. Praegu on HOSi alusel elutähtsa teenuse katkemisel selle taastamise fookus ainult tavaolukorras (n-ö rahuajal). Elutähtsa teenuse viimine kriisiülesannete alla loob eeldused teenuste kriisiaegse toimimise sätestamiseks ka riigikaitsekriisis, sh sõjaseisukorras vastavate nõuete kehtestamise kaudu. Lisaks on Riigikantseleis kavas teha kriisiülesannetest kriisirollide paremaks mõtestamiseks avalik kokkuvõte.
- Elutähtsaks teenuseks lisandub toidu jaekaubanduse toimimine.
- Elanikkonnakaitse reguleerimine seaduse tasemel ja selle tähtsustamine.
- Laiendatakse kriisiülesandega osaliste hulka, eriti KOVide rolli, et liikuda laia riigikaitsega praktikas edasi.
- Tekib õiguslik alus tegevuste peatamiseks ja prioriteetide seadmiseks (ETODE teenuse standardi langetamiseks).

Selleks:

- hakatakse koostama üleriigilist riskianalüüsi, mis hõlmab nii tsiviilkriisidega seotud riske kui ka riigikaitsega seotud ohte. See on aluseks Vabariigi Valitsuse kriisiplaanile ja sellest tehakse avalik kokkuvõte. Üleriigilist riskianalüüsi võtavad arvesse nii kriisiplaanide koostajad kui ka elutähtsa teenuse osutajad oma riskianalüüsi ja toimepidevuse plaani koostamisel;
- kriisiülesannetega asutused ja põhiseaduslikud institutsioonid hakkavad koostama oma asutuse põhist riskianalüüsi;
- senise riigi kaitsetegevuse kava (RKTK) edasiarendusena hakatakse koostama uut planeerimisdokumenti – Vabariigi Valitsuse kriisiplaan, mis hõlmab valmistumist nii tsiviilkriisideks kui ka riigikaitseks kriisideks;
- kõik, kellel on kriisiülesanne, sh elutähtsa teenuse ostajad ja kohaliku omavalitsuse üksused, hakkavad koostama kriisiplaani. Kriisiülesandega asutused ja isikud teevad ühe plaani erinevate olukordade lahendamiseks või oma kriisiülesande täitmise tagamiseks;
- kriisiülesandega isiku ja asutuse plaane koostavad ka kõik kohaliku omavalitsuse üksused (senise 10 000 elanikuga nõude asemel);
- kriisiülesannetega seotakse ka kriisiülesannetega ameti- ja töökohad, mille aluseks on RiKS-i alusel hetkel kehtiv riigikaitse ameti- ja töökohtade regulatsioon. Kriisiülesannetega ameti- ja töökohad on kasutatavad nii tsiviil- kui riigikaitse kriisis.
- sätestatakse esimest korda seaduse tasemel elanikkonnakaitse, sh varjumine ja viivitamatu ohuteate edastamine (sireenide kasutamise võimaldamine). Päästeamet saab lisaks ulatuslikule evakatsioonile ka varjumise korraldamise ülesande ning Päästeametil on kohustus tagada, et asutused teeksid elanikkonnakaitse tegevusi igas kriisis õigeaegselt;
- suurendatakse KOVide rolli kriiside lahendamisel. KOVile määratakse kriisiülesanded: koduteenuse väljaspool kodu, üldhooldusteenuse, asendushooldusteenuse, turvakoduteenuse korraldamine; vältimatu sotsiaalabi tagamine; abivajavate ja hädaohus olevate laste, sealhulgas perekonnast

eraldatud või kriisiolukorra tõttu perekonnast lahutatud laste abistamine, toimetulekutoetuse maksmine; lastehoiuteenus; alus-, põhi- ja keskhariduse kättesaadavuse tagamine; oma territooriumil viibivate isikute kriisiolukorras teavitamise tagamine;

- kõigil, kellel on kriisiülesanne, ja põhiseaduslikel institutsioonidel on toimepidevuse tagamise kohustus. Toimepidevus on n-ö baashügieeninena osa asutuste sisemisest töökorraldusest – suutlikkus järjepidevalt toimida ja tagada igal ajal valmidus talle pandud ülesannete täitmiseks. Selle alla käivad ka valitsusasutuste valmidustasemed ja objektiivse regulatsioon. Kui kriisiplaan on selleks, kuidas asutus lahendab kriisi põhjustanud sündmust, siis toimepidevus on selleks, et tagada asutuse töökorraldus kriisi lahendamise ajal;

- nähakse ette paindlikum töösuhete regulatsioon, mis võimaldab kriisi ajal tööjõudu suunata just sinna, kuhu seda kõige enam vaja on;

- elutähtsa teenuse korraldajale antakse õigus korraldada teenuse tagamist kõikides kriisides. Seni on see võimalus üksnes eriolukorras ning sedagi eriolukorra juhi või eriolukorra tööde juhi otsusel.

Oluline märkus: Riigikantselei tegeleb hetkel **elutähtsa teenuse osutajate toimepidevust parandava direktiivi¹⁴ ülevõtmisega** hädaolukorra seaduse eelnõusse, mis jõustub enne tsiviilkriisi ja riigikaitse seaduse eelnõu. Kuna tsiviilkriisi ja riigikaitse seaduse eelnõu jõustumisega tunnistatakse hädaolukorra seadus kehtetuks, siis sisaldub tulevikus ka hetkel direktiiviga ülevõetav tsiviilkriisi ja riigikaitse seaduse eelnõus.

HOSis tehtavad muudatused hõlmavad:

- 1) elutähtsa teenuse osutajate toimepidevuse strateegiat;
- 2) üleriigilise riskianalüüsi koostamist, mis sisaldab ka elutähtsate teenuste sektoripõhist vaadet ning mille osaks on kohaliku omavalitsuse üksuste riskianalüüsid;
- 3) elutähtsate teenuste ja elutähtsa teenuse osutajate ringi laiendamist. Eelnõuga loetakse elutähtsateks teenusteks lisaks kehtivale 14 teenusele ka lennuväljade, aeronavigatsiooniteenuse, sadamate, avaliku raudtee ja tervishoiuteenuse toimimine ning ravimitega ja toiduga varustamine;
- 4) elutähtsa teenuse osutaja määramist haldusaktiga ja elutähtsa teenuse osutaja staatuse lõpetamist;
- 5) elutähtsa teenuse osutaja teavitamise kohustust;
- 6) asutustevahelist koostööd;
- 7) elutähtsa teenuse osutaja töötajate kategoriseerimist ja taustakontrolli tegemist;
- 8) Euroopa Liidu olulise elutähtsa teenuse osutaja määramist;
- 9) Euroopa Komisjoni nõuandemissiooni läbiviimist;
- 10) auditeerimist ja järelevalvet.

Lisaks muudetakse ka ehitusseadustikku, elektrituruseadust, Finantsinspektsiooni seadust, kaugkütteseadust, karistusregistri seadust, lennundusseadust, maagaasiseadust, maksukorralduse seadust, raudteeseadust, ravimiseadust, sadamaseadust, tervishoiuteenuste korraldamise seadust, toiduseadust, vedelkütuse seadust ning ühisveevärgi ja -kanalisatsiooni seadust. Nende seaduste muutmine on seotud elutähtsa teenuse ringi laiendamisega. Nimetatud seadustes sätestatakse ettevõtete kriteeriumid, mille täitmise korral loetakse ettevõtjad elutähtsa teenuse osutajateks. Samuti täpsustatakse olemasolevate elutähtsa teenuse osutajate kriteeriume tulenevalt CER direktiivi nõuetest.

Seaduseelnõuga kavandatavate muudatuste tulemusena laieneb elutähtsa teenuse osutajate ring, suureneb erinevate asutuste vaheline koostöö, koostatakse terviklik üleriigiline riskianalüüs, tekib kohustus teha elutähtsa teenuse osutaja töötajate taustakontrolli ja määratakse Euroopa Liidu olulised

¹⁴ Euroopa Parlamendi ja nõukogu direktiiv (EL) 2022/2557, mis käsitleb elutähtsa teenuse osutajate toimepidevust ja millega tunnistatakse kehtetuks nõukogu direktiiv 2008/114/EÜ (edaspidi CER direktiiv), võetakse üle hädaolukorra seaduse ja teiste seaduste muutmise seaduse eelnõuga: <https://eelvoud.valitsus.ee/main/mount/docList/ad7af8cd-617c-45f3-b850-78ad002f6a3a>

elutähtsa teenuse osutajad, reguleeritakse Euroopa Komisjoni nõuandemissioon ning tekib võimalus vajaduse korral auditeerida elutähtsa teenuse osutaja toimepidevust või nõuda seda.

Hädaolukorda lahendava asutuse õigused

Hädaolukordade lahendamist juhtivad asutused on: Päästeamet, Politsei- ja Piirivalveamet, Terviseamet, Riigi Infosüsteemi Amet, Põllumajandus- ja Toiduamet, Kaitsepolitseiamet, Kaitsevägi ning elutähtsat teenust korraldav asutus (KOV, MKM, KLIM, SOM, Eesti Pank).

Hädaolukordade lahendamist juhtiva asutuse õigused hädaolukorra ohus ja hädaolukorras:

- võib olemasolevatest tehnoloogilistest lahendustest lähtudes **kohustada massiteabevahendi valdajat ja elektroonilise side ettevõtjat avaldama või edastama muutmata kujul ja tasuta teate hädaolukorra ohu, hädaolukorra ja selle lahendamise kohta, ning käitumisjuhiseid** (HOS § 13). Sama õigus ka Vabariigi Valitsusel ning eriolukorras eriolukorra juhil ja eriolukorra tööde juhil.
- **anda** täidesaatva riigivõimu asutusele, kohaliku omavalitsuse üksusele või muule avaliku võimu kandjale **korralduse** (HOS § 14.1)

Hädaolukorra lahendamist juhtiv asutus:

- **juhib hädaolukorra lahendamist ja moodustab hädaolukorra lahendamise staabi** (edaspidi staap);
- **kaasab hädaolukorra lahendamiseks vajalikud asutused ja isikud ning määrab neile ülesanded ja nende täitmise tähtsuse järjekorra;**
- võtab kasutusele hädaolukorra lahendamise **plaani**;
- püstitab eesmärgi või eesmärgid, mille saavutamiseks hädaolukorra lahendamise tegevused kaasa aitavad;
- **korraldab asutuste- ja isikutevahelist ja vajaduse korral rahvusvahelist koostööd;**
- **korraldab avalikkuse teavitamist;**
- korraldab **teabevahetust** hädaolukorra lahendamisel osalevate ning hädaolukorrast mõjutatud asutuste ja isikute vahel, **tagades nende olukorrateadlikkuse**

Elutähtsa teenuse toimepidevust korraldava asutuse kohustus on hädaolukorras juhtida hädaolukorra lahendamist

Elutähtsa teenuse osutaja on kohustatud:

- rakendada elutähtsa teenuse katkestusi ennetavaid meetmeid
- tagama hädaolukorra või muu sarnase olukorra ajal, sealhulgas tehnilise rikke ning tarne ja teise elutähtsa teenuse katkestuse korral, enda osutatava teenuse järjepideva toimimise ja kiire taastamise võime
- osalema hädaolukorra lahendamises hädaolukorra lahendamise plaani kohaselt.

Päästeamet

Päästeamet juhib järgmiste hädaolukordade lahendamist, nende kohta plaani koostamist ning riskikommunikatsiooni korraldamist:

- 1) üleujutus tiheasustusalal;
- 2) ulatuslik tööstusõnnetus.

Päästeameti õigused tulenevad HOS § 14.1 (võib hädaolukorra lahendamiseks anda täidesaatva riigivõimu asutusele, kohaliku omavalitsuse üksusele või muule avaliku võimu kandjale korralduse), päästeseadusest ja korrakaitseadusest.

Päästeseadus

Päästetöid juhib päästetööde juht, kellele alluvad kõik päästesündmusel osalevad riigi- ja kohaliku omavalitsuse asutused ning eraõiguslikud juriidilised isikud.

Päästesündmuse lahendamiseks:

- Päästetöö juhil **on õigus anda päästetööl või demineerimistööl korraldusi teistele riigi- ja kohaliku omavalitsuse asutustele ning eraõiguslikele juriidilistele isikutele.**
- Päästeamet võib päästesündmuse **vältimiseks keelata jääle mineku** siseveekogudel, kui see kujutab ohtu inimese elule, tervisele või keskkonnale.
- Päästeasutus võib **valdaja nõusolekuta siseneda tema valduses olevale piiratud või tähistatud kinnisasjale, ehitise, eluruumi ja ruumi, sealhulgas avada uksi, väravaid ning kõrvaldada muid takistusi**, kui see on vajalik päästetööks või demineerimistööks.
- Päästeamet võib halduskohtu loata **siseneda valdaja eluruumi**, kui see on vajalik päästetööks või demineerimistööks.
- **võib piirata raadiosidet** plahvatusse tõkestamiseks plahvatusohu piirkonnas.
- Päästetöö juht võib **rakendada päästetööle füüsilist isikut** alates 18. eluaastast ohu tõrjumiseks või päästesündmuse tagajärgede leevendamiseks vajalike toimingute tegemiseks
- Päästetöö juht või demineerimistöö juht võib võtta **vett, liiva, kruusa ning muid päästetööks või demineerimistööks vajalikke aineid, materjale, seadmeid ja abivahendeid**, kui see on vältimatult vajalik päästetööks või demineerimistööks ning muud võimalused asja sundkasutamiseks puuduvad või oleksid ebamõistlikult koormavad.
- Päästetöö juht või demineerimistöö juht võib **kohustada** sundkasutusse võetava asja omanikku või valdajat **toimetama vallasasja selle üleandmiseks määratud kohta.**
- Päästeamet võib valdaja nõusolekuta tema kinnisasjal, ehitises või ruumis **teha lammutustöid**, kaevetöid, maha raiuda puid, teha tõkestustuld, tõkestada kraave, ojasid või jõgesid ning teha muid samalaadseid vajalikke tegevusi, kui see on vältimatult vajalik päästetööks või demineerimistööks.
- Päästeameti ametnik või tema korraldusel päästetöötaja **võib kasutada füüsilist jõudu ja erivahendeid**
- **Võib kasutada järgmisi KoRSi meetmeid: küsitlemine ja dokumentide nõudmine, isikusamasuse tuvastamine, viibimiskeeld, vallasasja läbivaatus, valdusesse sisenemine ja valduse läbivaatus.**

Kaitsepolitseiamet

Kaitsepolitseiamet juhib keemilise, bioloogilise, radioloogilise, tuuma- või lõhkeaine kuritahtlikust või terroristlikust kasutamisest põhjustatud hädaolukorra lahendamist, selle kohta plaani koostamist ning riskikommunikatsiooni korraldamist.

KAPO pädevused tulenevad HOS § 14.1 (võib hädaolukorra lahendamiseks anda täidesaatva riigivõimu asutusele, kohaliku omavalitsuse üksusele või muule avaliku võimu kandjale korralduse), julgeolekuasutuste seadusest ja KorSist.

Julgeolekuasutuste seadus

Kaitsepolitseiameti politseiametnikul on oma ülesannete täitmisel õigus kohaldada **korrakaitseseaduses sätestatud alustel ja korras riikliku järelevalve meedet ning vahetut sundi**.

Julgeolekuasutus võib teabe kogumisel ja töötlemisel **piirata andmesubjekti õigusi**, sealhulgas õigust:

- 1) saada teada tema isikuandmete automatiseeritud või automatiseerimata töötlemisest, sealhulgas sellest, milliseid isikuandmeid töödeldakse, samuti töötlemise eesmärki, õiguslikku alust, ulatust ja põhjust;
- 2) saada teada tema isikuandmete vastuvõtjaid ja avaldatavate isikuandmete kategooriaid ning teavet selle kohta, kas tema isikuandmed edastatakse välisriigile või rahvusvahelisele organisatsioonile;
- 3) saada teada tema isikuandmete säilitamise tähtaega või tähtaja määramise kriteeriumeid;
- 4) saada teada tema isikuandmete töötlemise tehnilistest ja korralduslikest kaitsemeetmetest;
- 5) tutvuda kogutud ja töödeldavate isikuandmetega;
- 6) nõuda tema isikuandmete töötlemise piiramist;
- 7) nõuda tema isikuandmete ülekandmist;
- 8) esitada vastuväiteid tema isikuandmete töötlemise kohta;
- 9) saada teada isikuandmetega seotud rikkumisest.

Kaitsepolitseiameti õigused:

- päringu tegemine sideettevõtjale
- andmete kogumine isiku jälitusteabele juurdepääsu ja politseiteenistusse sobivuse otsustamiseks
- kaasamine salajasele koostööle,
- andmete kogumine isiku salajasele koostööle kaasamiseks sobivuse ja teabe usaldusväärsuse kontrollimiseks
- konspiratsioonivõtted
- teesklemine
- variisiku kasutamine
- sõnumi saladuse õiguse piiramine
- kodu, perekonna- või eraelu puutumatus õiguse piiramine

Julgeolekuasutus võib oma ülesannete täitmiseks või täitmise **tagamiseks koguda ja töödelda muu hulgas** isikuandmeid, eriliiki isikuandmeid, anonüümitud andmeid, üldsusele suunatud ja avalikest allikatest kättesaadavaid andmeid.

Politsei- ja Piirivalveamet

juhib järgmiste hädaolukordade lahendamist, nende kohta plaani koostamist ning riskikommunikatsiooni korraldamist:

- 1) põgenike massiline sisseränne;
- 2) äkkrünnak;
- 3) massiline korratus;
- 4) ulatuslik merepäästesündmus, sealhulgas reostus piiriveekogus.

Õigus kasutada HOS § 14.1 (võib hädaolukorra lahendamiseks anda täidesaatva riigivõimu asutusele, kohaliku omavalitsuse üksusele või muule avaliku võimu kandjale korralduse) ja korrakaitseaduse **meetmeid**.

Massilisest sisserändest põhjustatud hädaolukord (VRKS § 36.6), selles võib PPA ja KAPO:

- rahvusvahelise kaitse taotlejat ilma halduskohtu loata kinni pidada kuni 48 tundi
- kinni pidada kuni 7 p, kui massilisest sisserändest põhjustatud hädaolukorras ei ole objektiivse takistuse tõttu võimalik rahvusvahelise kaitse taotleja suhtes teha vajalikke menetlustoiminguid, et kohus saaks hinnata rahvusvahelise kaitse taotleja kinnipidamise põhjendatust.
- Hädaolukorras võib rahvusvahelise kaitse taotlejat kinni pidada väljaspool kinnipidamiskeskust.
- Tehakse turvakontroll, selle käigus võib politsei- ja Piirivalveamet ning Kaitsepolitsei kasutada vahetut sundi, erivahendit ja relva.

Keskkonnaamet

Keskkonnaamet juhib järgmiste hädaolukordade lahendamist, nende kohta plaani koostamist ning riskikommunikatsiooni korraldamist:

- 1) kiirgusõnnetus naaberriigis;
- 2) riigisisene kiirgusõnnetus.

Pädevused tulevad HOS § 14.1 (võib hädaolukorra lahendamiseks anda täidesaatva riigivõimu asutusele, kohaliku omavalitsuse üksusele või muule avaliku võimu kandjale korralduse), kiirgusseadusest ja KoRSist.

Kiirgusseadus:

Kiirgustegevusloa omaja üldkohustused

tagama kiirgusohutuse ja enda valduses oleva kiirgusallika **füüsilise kaitse**, sealhulgas kontrollima vähemalt üks kord aastas, kas kiirgusallikas või seda sisaldav seade asub kasutus- või hoidmiskohas ning on väliselt heas seisundis (§ 32)

Sekkumine avariikiirituse olukorras

Sekkumisel osalejad on Päästeamet päästeseaduses sätestatud alusel ja korras, Politsei- ja Piirivalveamet politsei ja piirivalve seaduses sätestatud alusel ja korras, Keskkonnaamet, sekkumises osalev radioaktiivsete jäätmete käitleja ning vajaduse korral muud isikud (§ 107)

Keskkonnaameti pädevuses on:

- 1) radioaktiivse aine võimaliku ajas ja ruumis laialikandumise ning võimaliku saadava **kiirituse hindamine**;
- 2) suurenenud kiiritusega ala väljaselgitamine ja **sellel alal kiirgusseire korraldamine**;
- 3) **mõõtmiste teostamine** ja radioaktiivse saaste piirkoguste ületamisele või ületamata jäämisele hinnangu andmine;
- 4) **kõrgenenud kiirgustasemega alal viibinud isikute kiirgusdooside hindamine** ja dokumenteerimine;
- 5) kiirgusteabe vahetamine Euroopa Komisjoni ja Rahvusvahelise Aatomienergia Agentuuriga.

Riikliku järelevalve erimeetmed

Keskkonnaamet võib käesolevas seaduses sätestatud riikliku järelevalve teostamiseks kohaldada **korrakaitseaduse §-des 30, 31, 32, 45, 49, 50, 51, 52 ja 53¹⁵** sätestatud riikliku järelevalve erimeetmeid korrakaitseaduses sätestatud alusel ja korras (§ 113).

Vahetu sunni kasutamine

Keskkonnaametil on lubatud **kasutada füüsilist jõudu** korrakaitseaduses sätestatud alusel ja korras (§ 114).

¹⁵ § 30: Küsitlemine ja dokumentide nõudmine, § 31. Kutse ja sundtoomine § 32. Isikusamasuse tuvastamine, § 45. Sõiduki peatamine, § 49. Vallasasja läbivaatus, § 50. Valdusesse sisenemine, § 51. Valduse läbivaatus, § 52. Vallasasja hoiulevõtmine, § 53. Hoiulevõetud vallasasja müümine või hävitamine

Põllumajandus- ja Toiduamet

Põllumajandus- ja Toiduamet juhib loomataudist põhjustatud hädaolukorra lahendamist, selle kohta plaani koostamist ning riskikommunikatsiooni korraldamist.

Õigused tulenevad HOS § 14.1 (võib hädaolukorra lahendamiseks anda täidesaatva riigivõimu asutusele, kohaliku omavalitsuse üksusele või muule avaliku võimu kandjale korralduse), veterinaarseadusest ja EL õigusest.

Veterinaarseadus

Loomataudi ohu korral teavitab Põllumajandus- ja Toiduamet elanikkonda massiteabevahendi kaudu vajadusest rakendada asjakohaseid loomatauditõrje meetmeid.

EL määrus:

- selliste inimeste, loomade, toodete, sõidukite või muu sellise materjali või aine liikumisele piirangute kehtestamine, mis võivad olla saastunud ja aidata kaasa loetellu kantud taudi levikule;
- selliste loomade surmamine ja kõrvaldamine või tapmine, kes võivad olla saastunud või aitavad kaasa loetellu kantud taudi levikule;
- toodete, sööda või muude ainete hävitamine, töötlemine, ümbertöötlemine või käitlemine või tõenäoliselt saastunud seadmete, veovahendite, taimede või taimsete saaduste või vee käitlemine viisil, mis tagab haigustekitaja või haigustekitajat kandva siirutaja hävitamise;
- peetavate loomade vaksineerimine
- tõenäoliselt saastunud ja loetellu kantud taudi levimisele kaasa aitavate loomade ja toodete isoleerimine, karantiin või ravimine
- puhastamine, desinfektsioon, putuka- ja näriliste tõrje või muud vajalikud bioturvameetmed, mida tuleb kohaldada ettevõtte, toidu- või sööda või loomsete kõrvalsaaduste ettevõtte või muude kohtade suhtes, et minimeerida loetellu kantud taudi levimise riski
- seab ettevõtjatele vajalikud kohustused, et ennetada asjaomase loetellu kantud taudi edasist levikut
- kehtestab pädev asutus nakatunud ettevõtte või koha ümber viivitamata piirangutsooni

Riigi Infosüsteemi Amet

Juhib küberintsidendist põhjustatud hädaolukorra lahendamist, selle kohta plaani koostamist ning riskikommunikatsiooni korraldamist.

Õigused tulevad HOS § 14.1 (võib hädaolukorra lahendamiseks anda täidesaatva riigivõimu asutusele, kohaliku omavalitsuse üksusele või muule avaliku võimu kandjale korralduse), küberturvalisuse seadusest ja KorSist.

Riigi Infosüsteemi Amet:

- **teostab** küberturvalisuse tagamiseks Eesti internetiprotokolli aadressiruumis olevate ning Eesti maatunnusega seotud **domeenide vaatlust, analüüsib süsteemide turvalisust ohustavaid riske** ning nende mõju riigile, ühiskonnale ja süsteemide turvalisusele.
- **edastab isikutele** küberintsidendi ennetamiseks ja lahendamiseks **ohuteateid**, mis võimaldavad rakendada küberintsidendi mõju vältivaid või vähendavaid abinõusid.
- võib küberintsidendi korral vahetu kõrgendatud ohu tõrjumiseks või korrarikkumise kõrvaldamiseks süsteemi kasutamist või **süsteemile juurdepääsu piirata**
- **järelevalve tegemiseks võib kohaldada järgmisi meetmeid (KorS):**
Küsitlemine ja dokumentide nõudmine, Kutse ja sundtoomine, Isikusamasuse tuvastamine, Vallasasja läbivaatus, Valdusesse sisenemine, Valduse läbivaatus, vallasasja hoiulevõtmine.

Terviseamet

juhhib järgmiste hädaolukordade lahendamist, nende kohta plaani koostamist ning riskikommunikatsiooni korraldamist:

- 1) ulatuslik mürgistus;
- 2) epideemia.

Õigused tulevad HOS § 14.1 (võib hädaolukorra lahendamiseks anda täidesaatva riigivõimu asutusele, kohaliku omavalitsuse üksusele või muule avaliku võimu kandjale korralduse), nakkushaiguste ennetamise ja tõrje seadusest, KorSist ja TTKSist.

Nakkushaiguste ennetamise ja tõrje seadus

§ 27 **Karantiini**¹⁶ kehtestamine – kehtestab **Terviseamet**. Kui karantiini kohaldamisega kaasneb oluline mõju ühiskonnale või majandusele, kehtestab karantiini Vabariigi Valitsus korraldusega.

§ 28 **Terviseamet** ja kui kaasneb oluline mõju ühiskonnale või majandusele, kehtestab Vabariigi Valitsus

- 1) **ajutiselt sulgeda koole ning lasteasutusi ja sotsiaalteenuseid osutavaid** asutusi või piirata nende tegevust;
- 2) **nõuda desinfitseerimise, desinsektseerimise, kahjuritõrje või puhastuse korraldamist;**
- 3) **nõuda inimeste terviseuuringute korraldamist ja nakkushaiguse diagnoosimist** või selle korraldamist, arvestades käesoleva paragrahvi lõikes 3 sätestatut;
- 4) kohustada **haiglat ja sotsiaalteenust** osutavat asutust kehtestama **külastuspiirangu**;
- 5) **kohustada isikuid järgima nakkusohutuse ettevaatusabinõusid.**
- 6) **sulgeda asutusi ja ettevõtteid või piirata nende tegevust;**
- 7) **keelata avalike koosolekute pidamise ja avalike ürituste korraldamise või kehtestada nende pidamisele ja korraldamisele nõudeid;**
- 8) **kehtestada muid liikumisvabaduse piiranguid.**

Terviseamet võib käesolevas seaduses sätestatud riikliku järelevalve teostamiseks kohaldada järgmisi meetmeid: Küsitlemine ja dokumentide nõudmine, Kutse ja sundtoomine, Isikusamasuse tuvastamine, Viibimiskeeld, Vallasasja läbivaatus, Valdusesse sisenemine, Valduse läbivaatus, Isiku kinnipidamine.

Terviseamet võib vältimatu vajaduse korral **nakkushaige kinni pidada** toimetamiseks tema elu- või viibimiskohta, kui ta on enda või teiste elule või tervisele ohtlik ja ta ei ole järginud või ei järgi käesolevas seaduses ja selle alusel kehtestatud nõudeid ning kui muud järelevalvemeetmed ei ole tulemuslikud.

¹⁶ Karantiin on eriti ohtliku nakkushaiguse haiguskoldest väljapoole leviku vältimiseks või tõkestamiseks kohaldatav:

- 1) viibimiskeeld korralduse tähenduses;
- 2) isikute, kaupade ja sõidukite teatud territooriumil liikumise või sellelt lahkumise piirang või
- 3) teenuste osutamise piirang.

Tervishoiuteenuste korraldamise seadus

Sotsiaalminister kehtestab:

- tervishoiuvaldkonna varu ja riigikaitseseaduse § 5 lõikes 4 sätestatud tervishoiuvaldkonna **riigi varu moodustamise, hoidmise, kasutamise, kontrollimise, uuendamise, täiendamise ja aruandluse korra (§ 56 lg 1 p 11)**

- valmisoleku tasemed

- **ajutised tervishoiuteenuste kvaliteedi ja kättesaadavuse piirangud ning tervishoiuteenuste osutamise tavapärasest erinevad ajutised nõuded**

Terviseamet hädaolukorras:

- määrab kindlaks **tervishoiuteenuse osutajate ülesanded hädaolukorras valmistumisel ning ülesannete jaotuse hädaolukorra ohu korral ja hädaolukorra ajal;**
- **annab tervishoiuteenuse osutajatele haldusakte**
- **otsustab tervishoiuteenuse osutaja tegevusvaru ümberjagamise**
- nimetab **hädaolukorra meditsiinijuht või -juhid**, kes alluvad hädaolukorra lahendamist juhtivale asutusele ja koordineerivad tervishoiuteenuse osutajate tegevust tervishoiualase hädaolukorra lahendamise ajal.
- annab tervishoiualase hädaolukorra **lahendamiseks haldusakte tervishoiuteenuse osutajatele ja teistele eraõiguslikele juriidilistele isikutele** nende tegevuse ajutiseks ümberkorraldamiseks ning piiramiseks, kui see on vältimatult vajalik.

Kõrgendatud kaitsevalmiduse, sõjaseisukorra, mobilisatsiooni ja demobilisatsiooni ajal:

Sotsiaalminister:

- otsustab riigikaitseülesannetega asutuste ja isikute poolt riigikaitseülesannete täitmise korralduse ja ulatuse kõrgendatud kaitsevalmiduse, sõjaseisukorra, mobilisatsiooni ja demobilisatsiooni ajal.
- kehtestab kiirabi, statsionaarse eriarstiabi ja üldarstiabi osutajatele:

1) ülesanded riigikaitseks valmistumisel;

2) valmisoleku tasemed ja selle sisu riigikaitseülesannete täitmiseks kõrgendatud kaitsevalmiduse, sõjaseisukorra, mobilisatsiooni ja demobilisatsiooni ajal.

- kehtestab kõrgendatud kaitsevalmiduse, sõjaseisukorra, mobilisatsiooni ja demobilisatsiooni ajal kehtivad ajutised tervishoiuteenuste kvaliteedi ja kättesaadavuse nõuded;

3) korraldab tervishoiuteenuste osutamist.

Terviseamet:

- Kavandab tervishoiuteenuste osutamiseks vajaliku tervishoiuvaru moodustamist ja kasutamist;
- Kavandab tervishoiutöötajate poolt töökohustuse täitmise korraldust kõrgendatud kaitsevalmiduse, sõjaseisukorra, mobilisatsiooni ja demobilisatsiooni ajal ning peab selle üle arvestust tervishoiutöötajate riiklikus registris;
- korraldab ja koordineerib tervishoiuteenuste osutamist

- annab valdkonna eest vastutava ministri otsustest lähtuvalt tervishoiuteenuse osutajale korraldusi tegevuse ümberkorraldamiseks ning otsustab tervishoiuteenuse osutaja tegevusvaru ümberjagamise;
- otsustab riigi tervishoiuvaru kasutamise.

Elutähtsat teenust korraldavad asutused (ETKAd)

1. Kohaliku omavalitsuse üksus

Õigused elutähtsa teenuse korraldajana hädaolukorra lahendamisel tulevad HOS § 14.1 ja KOKSist § 6. Omavalitsusüksuse ülesanded ja pädevus

(1) Omavalitsusüksuse **ülesanne** on korraldada vallas või linnas **sotsiaalteenuste osutamist, sotsiaaltoetuste ja muu sotsiaalabi andmist, eakate hoolekannet, kultuuri-, spordi- ja noorsootööd, elamu- ja kommunaalmajandust, veevarustust ja kanalisatsiooni, heakorda, jäätmehooldust, ruumilist planeerimist, valla- või linnasisest ühistransporti ning valla või linna teede ehitamist ja korrashoidu**, kui need ülesanded ei ole seadusega antud kellegi teise täita.

(2) Omavalitsusüksuse ülesanne on korraldada antud vallas või linnas **koolieelsete lasteasutuste, põhikoolide, gümnaasiumide ja huvikoolide, raamatukogude, rahvamajade, muuseumide, spordibaaside, turva- ja hooldekodude, tervishoiuasutuste ning teiste kohalike asutuste ülalpidamist**, juhul kui need on omavalitsusüksuse omanduses.

(21) **Kõrgendatud kaitsevalmiduse, sõjaseisukorra, mobilisatsiooni ja demobilisatsiooni ajal** korraldab omavalitsusüksus lisaks käesoleva paragrahvi 1. ja 2. lõikes sätestatud ülesannetele **sõjategevuses kannatada saanud isikute ja sõjaväelise auastmega sõjaaja ametikoha ülesandeid täitma asunud isikute perekondade sotsiaalhoolekannet ning aitab kaasa isikute evakueerimisele ja evakueeritute majutamisele, toitlustamisele ning arstiabi andmisele.**

Lisaks ETKAndusele:

Kõrgendatud kaitsevalmiduse, sõjaseisukorra, mobilisatsiooni ja demobilisatsiooni ajal korraldab sõjategevuses kannatada saanud isikute ja sõjaväelise auastmega sõjaaja ametikoha ülesandeid täitma asunud isikute **perekondade sotsiaalhoolekannet** ning aitab kaasa isikute **evakueerimisele** ja evakueeritute **majutamisele, toitlustamisele ning arstiabi andmisele.**

2. Sotsiaalministeerium, MKM ja KLIM

HOS § 14.1 (võib hädaolukorra lahendamiseks anda täidesaatva riigivõimu asutusele, kohaliku omavalitsuse üksusele või muule avaliku võimu kandjale **korralduse**).

Lisaks:

- 1) koordineerib elutähtsa teenuse toimepidevuse tagamist, arvestades elutähtsate teenuste ristsõltuvust;
- 2) nõustab elutähtsate teenuste osutajaid;
- 3) teeb järelevalvet elutähtsate teenuste toimepidevuse tagamise, sealhulgas elutähtsa teenuse katkestusi ennetavate meetmete rakendamise üle;
- 4) kinnitab elutähtsa teenuse osutaja toimepidevuse riskianalüüsi ja plaani käesoleva seaduse § 40 kohaselt;
- 5) juhhib hädaolukorra lahendamist.

3. Eesti Pank

HOS § 14.1 (võib hädaolukorra lahendamiseks anda täidesaatva riigivõimu asutusele, kohaliku omavalitsuse üksusele või muule avaliku võimu kandjale korralduse).

Finantskriiside korral on **Finantsinspeksioonil** kriisilahendamise meetmed tulenevalt FELSist, nt on FIIL õigus võtta kriisilahenduskõlblikkust pärssivate asjaolude suhtes meetmeid või kõrvaldada need pärssivad asjaolud.

Eriolukorras eriolukorra juhi ja tööde juhi õigus:

- panna **elutähtsa teenuse osutajale** ettekirjutusega **kohustus osutada elutähtsat teenust** ettekirjutuses **märgitud viisil ja ulatuses**, kui see on vajalik eriolukorra väljakuulutamise põhjustanud hädaolukorra lahendamiseks.

Eriolukorra juhil on õigus eriolukorra ajal panna **sideettevõtjale** ettekirjutusega **kohustus piirata lõppkasutajale sideteenuse osutamist** või juurdepääsu sidevõrgule, kui see on vajalik eriolukorra väljakuulutamise põhjustanud hädaolukorra lahendamiseks.

Kaitsevägi

Kaitsevägi juhib Eesti merealal merereostusest põhjustatud hädaolukorra lahendamist, selle kohta hädaolukorra lahendamise plaani koostamist ja riskikommunikatsiooni korraldamist.

Õigused merereostusega tegelemiseks tuleb HOS § 14.1 (võib hädaolukorra lahendamiseks anda täidesaatva riigivõimu asutusele, kohaliku omavalitsuse üksusele või muule avaliku võimu kandjale korralduse).

Lisaks

1. Ravimiseadus § 15 lg 8:

Hädaolukorras, eriolukorras, erakorralises seisukorras ja sõjaseisukorras, kui see on vajalik inimeste elu ja tervise kaitseks ning kõigi kehtestatud nõuete täitmine ei võimaldaks tagada elanikkonna ja raviasutuste katkematut varustatust ravimitega, võib Raviamet **ajutiselt piirata ravimite väljastamist ning lubada erandeid käesolevas seaduses ja selle alusel kehtestatud ravimite käitlemise nõuete, ravimi müügiloa nõuete, ravimite kliiniliste uuringute nõuete, ravimi ohutusalase teabe esitamise nõuete ja teabe edastamise nõuete täitmisest**. Samuti võib Raviamet hädaolukorra, eriolukorra, erakorralise seisukorra ja sõjaseisukorra ajal, kui see on vajalik inimeste elu ja tervise kaitseks, **piirata ravimireklaami**.

2. Liikluseadus § 7.2 lg 5:

Eratee omanik peab lubama erateed kasutada alarmsõidukil, jälitussõidukil ja **erakorralise või sõjaseisukorra ajal kaitseväge sõidukil**. Muudel sõidukitel peab eratee omanik lubama erateed ajutiselt kasutada ainult juhul, kui samasse kohta mõistlikult juurdepääsu võimaldav avalikult kasutatav tee on avarii või loodusõnnetuse tagajärgede likvideerimiseks suletud.

3. Päästeteenistuse seadus § 20.2 lg 5:

Päästeteenistuja **puhkuse** võib ilma tema nõusolekuta katkestada, kui ta kutsutakse teenistusse tagasi hädaolukorra, eriolukorra, erakorralise seisukorra või sõjaseisukorra väljakuulutamise tõttu.

4. Riigipiiri seadus § 11 lõige 8:

Kõrgendatud kaitsevalmiduse, mobilisatsiooni korral, erakorralise seisukorra või sõjaseisukorra ajal, kui kaitseväekohustuslase suhtes on kehtestatud Eestist lahkumise keeld, on politsei pädevuses kontrollida, kas Eestist lahkuva kodaniku suhtes on kehtestatud lahkumise keeld või piirang. Politsei kohaldab keeldu või piirangut kaitseväekohustuslaste registri andmete alusel.

5. Elektroonilise side seadus

Tarbijakaitse ja Tehnilise Järelevalve Amet võib **kõrgendatud kaitsevalmiduse, erakorralise seisukorra või sõjaseisukorra ajal muuta sagedusloa tingimusi või peatada sagedusloaga antud raadiosageduste kasutamise õiguse**, kui see on vajalik avaliku korra või riigi julgeoleku tagamiseks.

Tarbijakaitse ja Tehnilise Järelevalve Amet võib **kõrgendatud kaitsevalmiduse, erakorralise seisukorra või sõjaseisukorra ajal** anda isikule ilma käesoleva seaduse §-s 13 sätestatud menetluskorda järgimata sagedusloa või muuta sagedusloa tingimusi ilma §-s 15 sätestatud menetluskorda järgimata, kui see on vajalik avaliku korra või riigi julgeoleku tagamiseks (§ 21.1)

Sideettevõtja, kes on sõlminud juurdepääsu- või sidumislepingu, **võib piirata teise lepingupoole juurdepääsu sidevõrgule, kui see on vajalik eriolukorra, erakorralise seisukorra või sõjaseisukorra tõttu** (§ 66).

Ohualapõhine kiire ohuteavitus § 105.1.

Kindlaksmääratud geograafilisel alal asuvale mobiiltelefoniteenuse kliendile ja rändlusteenuse kasutajale võib edastada ohutuks tegutsemiseks juhised (edaspidi ohuteavitus) järgmistel juhtudel:

1) valitsusasutuse, **eriolukorra juhi või eriolukorra tööde juhi** otsusel, kui mobiiltelefoniteenuse kliendi ja rändlusteenuse kasutaja elule või tervisele esineb oht või sellise ohu lõppemise korral,

arvestades, et oht elule või tervisele on eelkõige paljusid inimesi ohustav vahetult eelseisev või juba toimuv päästesündmus, katastroof või muu ootamatu olukord;

2) **kõrgendatud kaitsevalmiduse, erakorralise seisukorra või sõjaseisukorra ajal valitsusasutuse, eriolukorra juhi, eriolukorra tööde juhi või peaministri otsusel riigi julgeolekut ohustava sündmuse või selle lõppemise korral;**

3) Vabariigi Valitsuse või tema määratud valitsusasutuse otsusel hädaolukorra seaduse § 18 lõikes 3 nimetatud **õppuse** läbiviimisel.

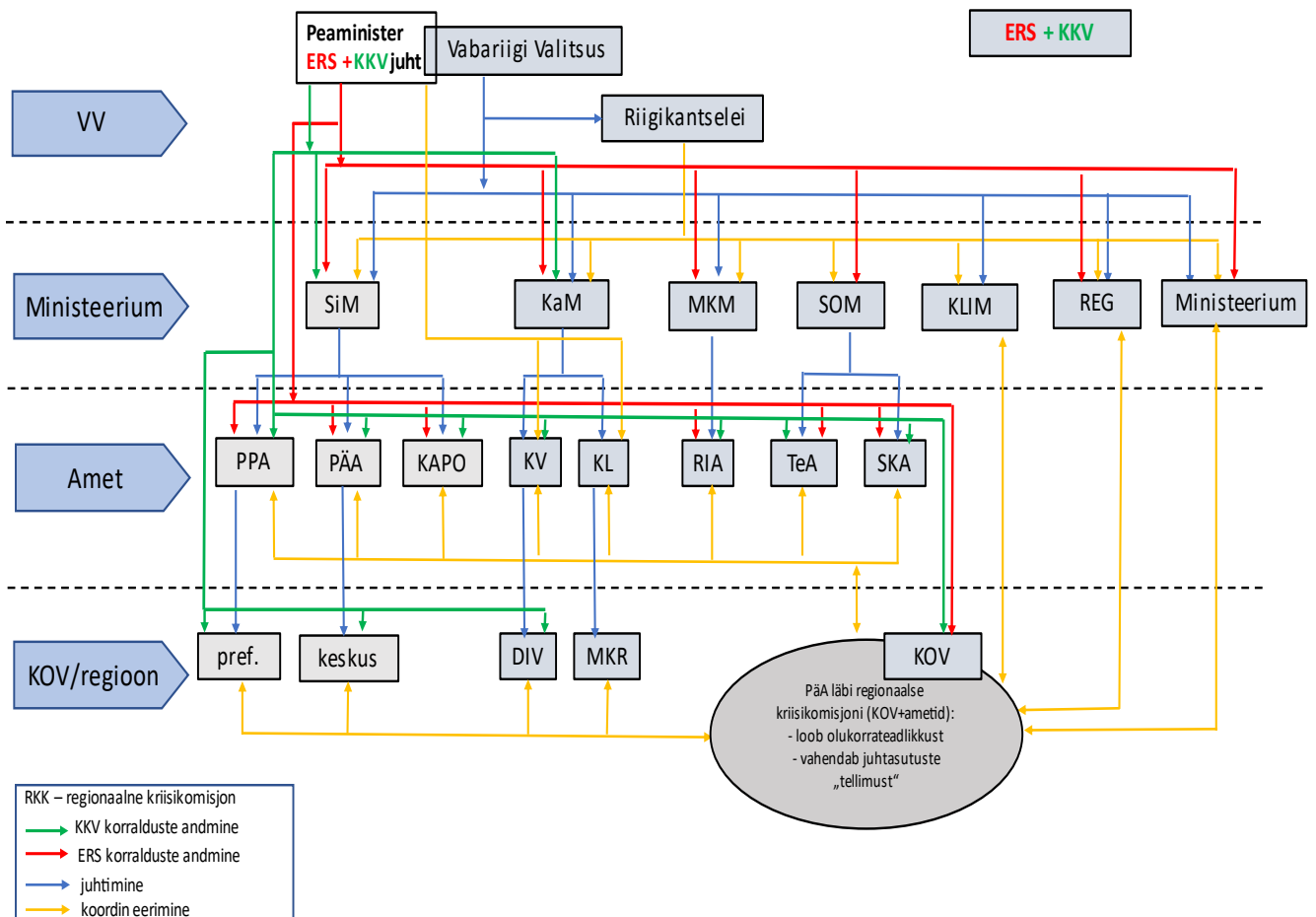
6. Riigivaraseadus (§ 33)

Riigivara, välja arvatud väärtpaberi võib tasuta või **alla hariliku väärtuse võõrandada**, kui vara on vajalik kohaliku omavalitsuse üksusele, avalik-õiguslikule juriidilisele isikule või eraõiguslikule juriidilisele isikule **hädaolukorra, eriolukorra, kõrgendatud kaitsevalmiduse, erakorralise seisukorra või sõjaseisukorra ajal** tema ülesannete täitmiseks või muul avalikul eesmärgil

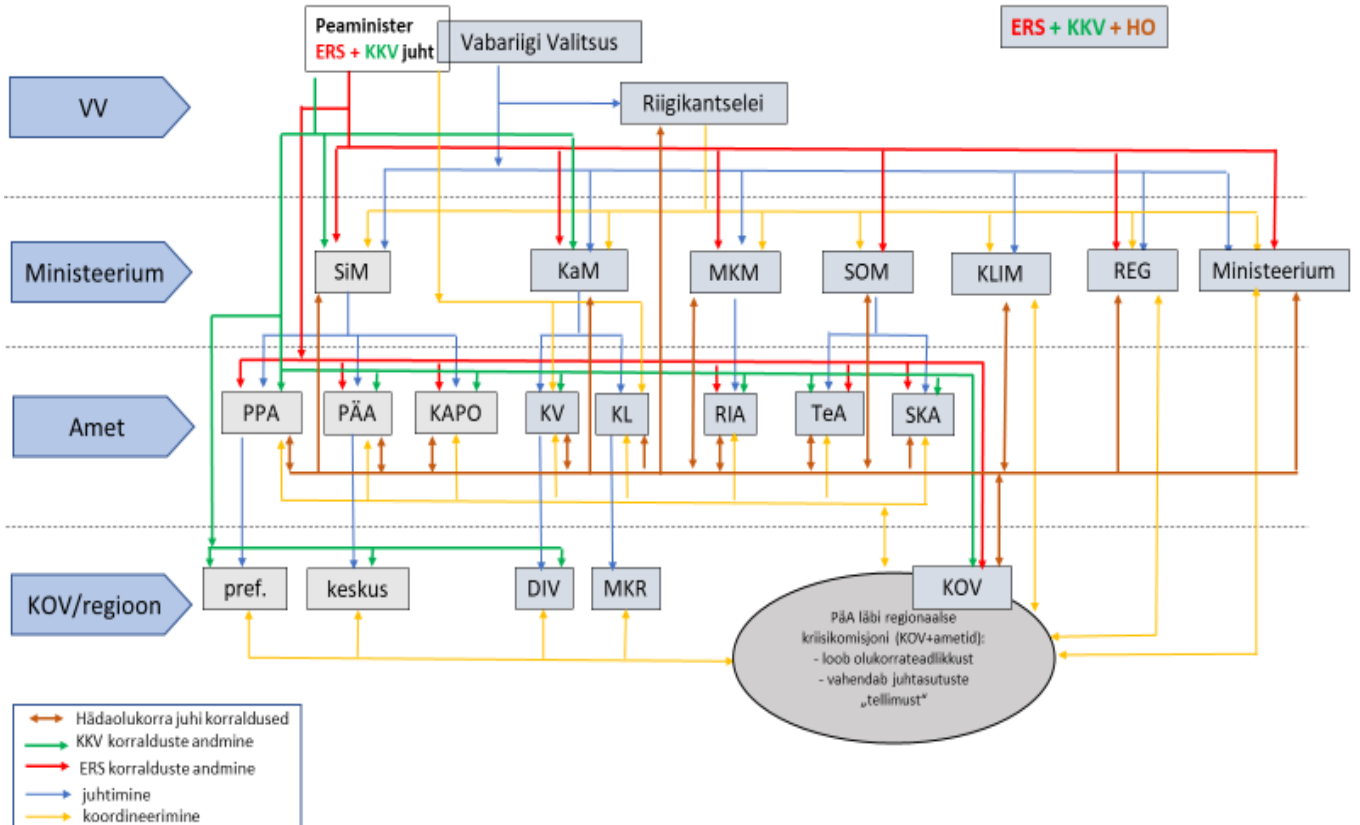
7. Lennundusseadus § 7.2 lg 6:

Kaitsevägi võib **kõrgendatud kaitsevalmiduse, erakorralise seisukorra ning sõjaseisukorra ajal anda korraldusi** lennuliiklusteenust osutava sertifitseeritud aeronavigatsiooniteenuse osutajale, et tagada Eesti õhuruumi puutumatus, valvamine ja kaitsmine.

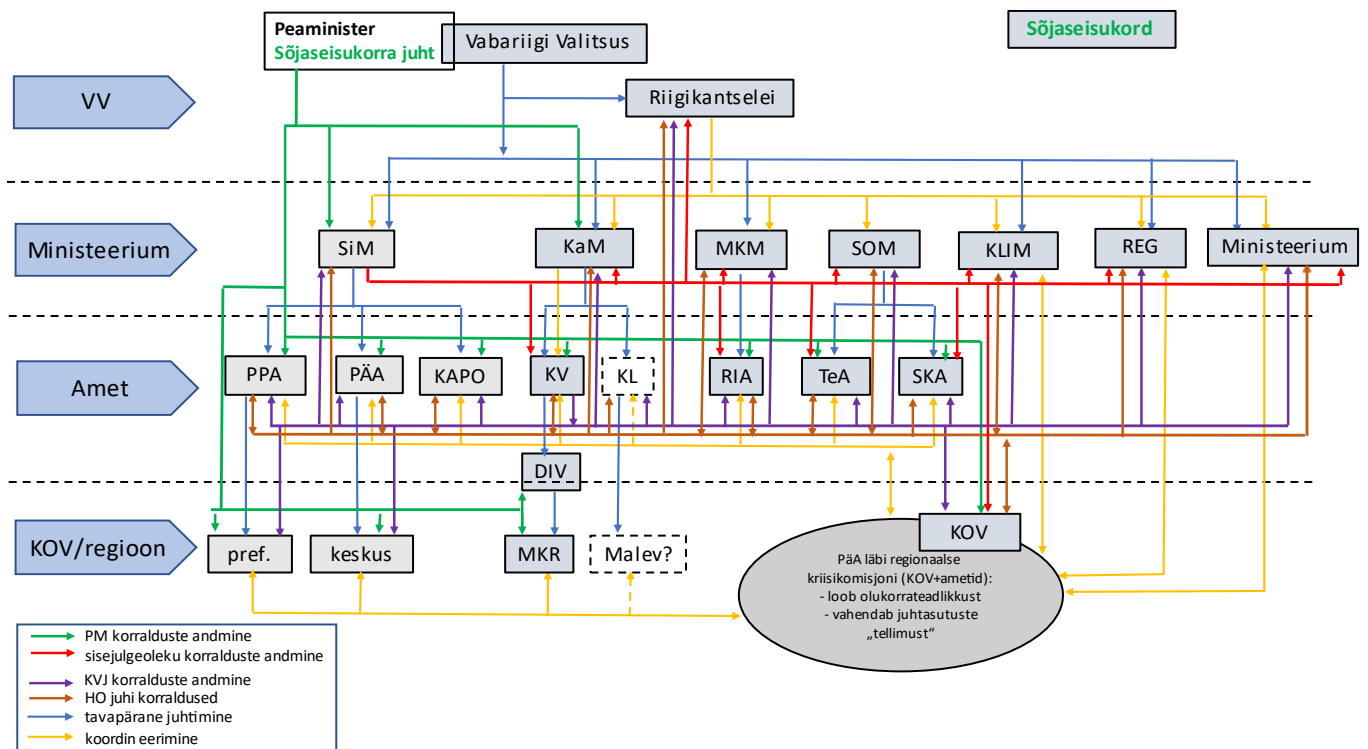
Kehtiva õigussüsteemis juhtimine



Joonis 1. Samaaegselt on erakorraline seisukord ja kõrgendatud kaitsevalmidus



Joonis 2. Samaaegselt on erakorraline seisukord, kõrgendatud kaitsevalmidus ja hädaolukord (või mitu hädaolukorda)



Joonis 3: Sõjaseisukord